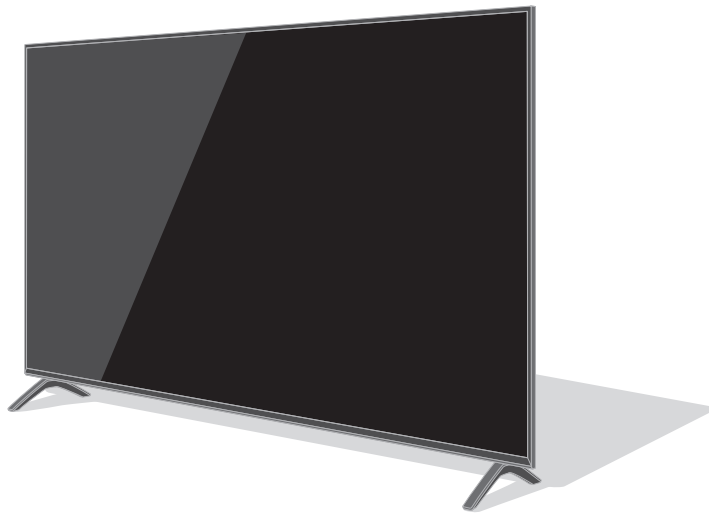


Panasonic®

使用說明書
LED 電視機

中文

JX800H 系列



(圖像：TH-49JX800H)

eHELP

有關更多詳細指示，請參閱 [eHELP] (內置操作指引)。

- 如何使用 [eHELP] ➔ (第 21 頁)

感謝您購買 Panasonic 的產品。

請在使用本產品之前，仔細閱讀本說明書，並保存以供日後參考。

使用前請仔細閱讀本說明書的“安全注意事項”。

本說明書裡的影像僅為示意圖。



TQB4GA0031

F0321HN0

中文

目錄

請務必閱讀

重要聲明	4
安全注意事項	5
附件	8
安裝電視機	8
安裝壁掛式支架	12
連接	13
識別控制位置	17
初始設定	20
觀看電視	21
如何使用 eHELP	21
常見問題解答	22
保養	23
規格	24

 **HEVC Advance**™
Covered by Patents at patentlist.hevcadvance.com

 **DOLBY AUDIO**™

HDMI、HDMI 高畫質多媒體介面及 HDMI 標誌為 HDMI Licensing Administrator, Inc. 的商標或註冊商標。

Dolby、杜比、Dolby Vision、Dolby Audio、和雙 D 符號是杜比實驗室的商標。

本產品經過杜比實驗室的許可而製造。

未公佈的機密作品。

版權所有 © 1992-2015 年杜比實驗室。保留所有權利。

Wi-Fi® 是 Wi-Fi Alliance® 的註冊商標。

WPA3™、WPA2™ 和 WPA™ 皆為 Wi-Fi Alliance® 的商標。

Bluetooth® 文字商標和標誌是 Bluetooth SIG, Inc. 所擁有的註冊商標，Panasonic Corporation 僅在授權下使用這些商標。

x.v.Colour™ 是商標。

「Google」是 Google LLC 的商標。

Amazon、Prime Video 及所有相關標誌皆為 Amazon.com, Inc. 或其附屬公司的商標。

本產品符合 UHD Alliance 技術規格：UHDA 指定的參考模式，版本 1.0。FILMMAKER MODE™ 標誌是 UHD Alliance, Inc. 在美國與其他國家的商標。

- 有關商標的信息，請參閱 [eHELP] (按目的搜尋 > 請先閱讀 > 使用前 > 許可證)。

除非另有說明外，否則本說明書所採用的示意圖適用於 TH-49JX800H。

示意圖可能視乎型號和國家而有所不同。

重要聲明

數碼地面廣播功能備註

- 數碼廣播的相關功能僅於接收到數碼地面廣播服務的地區方為有效。請諮詢您本地 **Panasonic** 經銷商有關接收範圍。
- 視國家、地區、廣播機構和服務供應商而定，不是所有功能都有效。
- 此電視機涵蓋了數碼廣播規格所制定之性能。但不能擔保可支援日後的數碼廣播服務。

互聯網應用程式、語音控制功能由其各自的服務供應商提供，可能隨時變更、中斷或終止。

Panasonic 對服務的可用性或持續性不承擔任何責任，也不給予任何保證。

Panasonic 不保證由其他製造商出產的周邊設備的操作和性能，而我們對於使用其他製造商所出產的周邊設備在操作和 / 或性能上導致的損失不承擔任何責任。

客戶資訊的處理

客戶的個人資訊可能被廣播組織或應用程式供應商記錄在本電視機上。在維修、搬運或丟棄本電視機之前，遵循以下程序清除記錄在本電視機中的所有資訊。

[eHELP] (按目的搜尋 > 功能 > 重設)

客戶資訊可能被供應商透過第三方提供的應用程式收集在本電視機或網站上。請事先確認供應商的條款和條件等。

- 對於透過第三方提供的應用程式在本電視機或網站上收集或使用客戶資訊的行為，**Panasonic** 將不承擔任何責任。
- 輸入信用卡號碼、姓名等時，要特別注意供應商的可信度。
- 註冊資訊可能被記錄在供應商的伺服器等之中。在維修、搬運或丟棄本電視機之前，確保根據供應商的條款和條件等清除資訊。

使用此設備或任何其他設備錄製或播放內容可能需要相關版權或相關內容的版權所有人的允許。**Panasonic** 無權和沒有將相關版權授權予您，並明確否認任何權力、能力或意圖代表您獲取相關許可。這是您的責任以確保您遵守您的國家的相關版權法令以使用此設備或任何其他設備。請參閱相關法規以獲取更多有關法令的資訊，或聯絡您要錄製或播放的內容的版權所有人。

本產品是以 **AVC** 專利組合許可證為基礎進行授權，以供消費者用於個人用途或其不會就以下原因而獲取報酬的其他用途：(i) 遵照 **AVC** 標準 (“**AVC** 影像”) 對影像執行編碼和 / 或 (ii) 對由參加個人活動之消費者所編碼的 **AVC** 影像和 / 或取自有權提供 **AVC** 影像的影像提供者的 **AVC** 影像執行解碼。如被用於任何其他用途，均不擔保或暗指任何授權。

其他資訊可向 **MPEG LA, L.L.C.** 獲得。

請參閱 <http://www.mpegla.com>。

Panasonic 及其附屬公司對於 **USB** 設備和 **USB** 設備與 **Panasonic** 產品的 **USB** 端口之間的通訊性能不作出任何形式的陳述或擔保，並明確否認任何及所有明示或默示或其他形式的擔保，包括但不限於特定目的適用性的任何默示擔保，任何數據的丟失，以及 **USB** 設備與 **Panasonic** 產品的 **USB** 端口之間的數據通訊之操作或性能導致的任何默示擔保。

只允許豎直搬運。



此標記表明產品在交流電壓下操作。



此標記表示等級 II 或雙層絕緣設備，其產品不需要與電氣接地系統建立安全連接 (接地)。

安全注意事項

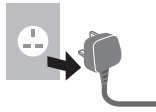
為了避免觸電、火災、損壞或受傷的風險，請遵循以下的警告和注意事項：

■ 電源插頭和電源線

警告

如果發現任何異常現象，請立即拔出電源插頭。

- 電源插頭類型視乎型號和國家而定。



- 此電視機適用於交流電 ~ 220-240 V，50 / 60 Hz。
- 將電源插頭完全插入電源插座。
- 若要完全關閉裝置，您必須將電源插頭從電源插座拔出。因此，電源插頭應隨時位於易於接觸到的位置。
- 清理電視機時拔出電源插頭。
- 手濕時切勿觸摸電源插頭。



- 切勿損壞電源線。

- 切勿將重物放置在電源線上。



- 切勿將電源線放在高溫物體附近。



- 切勿拉拽電源線。拔出電源插頭時，請握緊插頭將其拔出。



- 電源線插入電源插座時，切勿移動電視機。
- 切勿過度纏繞、彎曲或拉伸電源線。
- 切勿使用損壞的電源插頭或電源插座。
- 確保電視機沒有擠壓電源線。
- 請勿使用本電視機提供以外的任何電源線。

■ 當心

警告

- 切勿取下蓋子和自行改裝電視機，以免接觸帶電部件而有觸電危險。內部沒有可供使用者維修的備件。



- 切勿讓電視機暴露於雨水或放置在潮濕環境中。切勿將電視機暴露在滴水或濺水的環境下，也不要將盛有水的容器（如花瓶等）放在電視機上方。



- 切勿將異物經由通風口放入電視機內。

- 如果電視機在昆蟲容易進入電視機的地區使用。

例如小蒼蠅、蜘蛛、螞蟻等昆蟲是有可能進入電視機的，可能會造成電視機的損壞或者被困在電視機裡的可見區域，比如螢幕裡。

- 切勿使用未經認可的底座 / 安裝設備。請向當地 Panasonic 經銷商諮詢設置服務或安裝認可的壁掛式支架。

- 請避免任何猛烈外力碰撞或擠壓顯示屏。

- 確保兒童不爬上電視機。

- 切勿將電視機放置在傾斜或不穩定之處，和確保電視機不要伸出底座邊緣。



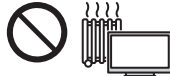
警告穩定性危險

電視機可能翻倒，造成嚴重人身傷害或死亡。可以通過採取如下簡單的預防措施以避免許多傷害，尤其是對兒童的傷害：

- 始終使用電視機製造商推薦的機殼或底座或安裝方法。
- 始終使用能安全支撐電視機的傢俱。
- 始終確保電視機不會懸伸出支撐傢俱的邊緣。
- 始終教導兒童不要攀爬傢俱接觸電視機或其遙控器以避免危險。
- 始終將電視機的連接線和電纜佈好線，以免絆倒、拉扯或纏住他人。
- 切勿將電視機放置在不自穩定的位置。
- 切勿在未將傢俱和電視機固定在合適支撐物的情形下將電視機放置在高大的傢俱上（如櫥櫃或書櫃）。
- 切勿將電視機放置在織物或其他材料上，使其介於電視機和支撐傢俱之間。
- 切勿將玩具和遙控器等可能誘使兒童攀爬的物品，放在電視機頂或放置電視機的傢俱上。

如果現有的電視機將留存並已重新放置，以上的注意事項同樣適用。

- 此電視機是為台式使用而設計。
- 切勿將電視機置於陽光直射以及其他熱源之處。



任何時候請將蠟燭或其他明火遠離此產品 以避免火蔓延

**■ 窒息 / 哽塞危險****警告**

- 本產品包裝可能會導致窒息，某些部件非常小，可能對幼兒構成哽塞危險。請將這類部件遠離幼兒可及的範圍。

■ 底座**警告**

- 請勿拆卸或改裝底座。

注意

- 請勿使用本電視機提供以外的任何底座。
- 如果底座已產生彎曲或物理損壞，請勿使用。如果發生此情況，請立即聯繫您最鄰近的 **Panasonic** 經銷商。
- 設定期間，確保所有螺絲均已擰緊。
- 確保電視機在安裝底座時沒有承受任何擠壓。
- 確保兒童不爬上底座。
- 自底座安裝或取下電視機時需要至少兩個人。
- 按照指定程序安裝或取下電視機。

■ 無線電波**警告**

- 切勿在任何醫療機構或有醫療設備的地方使用此電視機和遙控器。無線電波可能會干擾醫療設備，可能導致設備故障而發生意外。
- 切勿在任何自動控制設備如自動門或火災警報器附近使用電視機和遙控器。無線電波可能會干擾自動控制設備，可能導致設備故障而發生意外。
- 在有心臟起搏器的地方，將之保持離電視機和遙控器至少 **15 cm** 的距離。無線電波可能會干擾起搏器的操作。
- 切勿以任何方式拆卸或改裝電視機和遙控器。

■ 內置無線區域網**注意**

- 切勿使用內置無線區域網連接任何您沒有使用權的無線網絡 (SSID*)。該些網絡可能由於搜索的結果而列出。然而，使用該些網絡可能會被視為非法存取。
*SSID 是用於識別特定傳輸無線網絡的名稱。
- 切勿將內置無線區域網置於高溫、陽光直射或潮濕之處。
- 通過無線電波傳輸和接收的資料可能會被攔截和監視。
- 內置無線區域網使用 **2.4 GHz** 和 **5 GHz** 頻率波段。在使用內置無線區域網時為了避免無線電波干擾造成的故障或緩慢反應，將電視機遠離其他使用 **2.4 GHz** 和 **5 GHz** 信號的設備，如其他無線區域網設備、微波爐和手提電話。
- 出現靜電等等造成的問題時，電視機可能自我保護而停止操作。在這情況下，使用電源開啟 / 關閉按鍵關閉電視機，然後再開啟電視機。

■ Bluetooth® 無線技術

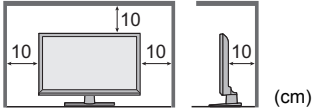
注意

- 電視機和遙控器使用 2.4 GHz 無線頻率 ISM 波段 (Bluetooth®)。為了避免無線電波干擾造成的故障或緩慢反應，將電視機和遙控器遠離這些設備，例如其他無線區域網設備、其他 Bluetooth® 設備、微波爐、手提電話以及使用 2.4 GHz 信號的設備。

■ 通風

注意

請在電視機周圍留下足夠的空間 (至少 10 cm) 以避免過多的熱量，熱量可能導致某些電子部件過早故障。



- 不該讓諸如報紙、桌布、窗簾等堵塞通風口。



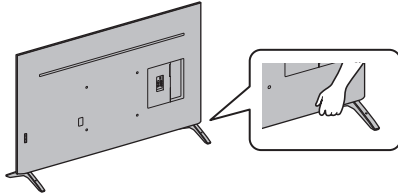
- 無論有否使用底座，時時確保電視機底部的通風口沒有被堵塞，並有足夠的空間以確定充足的通風。

■ 搬運電視機

注意

搬運電視機前，拔掉所有電纜。

- 移動電視機至少需要兩人。請參考圖示支撐電視機，以防止其傾覆或掉落所造成的傷害。



■ 當長時間沒有使用時

注意

只要電源插頭插入帶電的電源插座中，即使在關閉模式中，電視機仍會消耗一些電量。

- 長時間不使用電視機時，請將電源插頭自牆壁插座拔下。

■ 使用環境

注意

- 本設備適用於熱帶氣候。

■ 音量過高

注意

- 使用耳機時，請勿使雙耳對住過高的音量。否則，可能會造成無法挽回的傷害。
- 如果耳朵聽到鼓聲，請調低音量或暫時停止使用耳機。



■ 遙控器的電池

警告

- 請將電池放在遠離兒童接觸範圍的地方，以免其吞下。如果意外吞下，可能會造成嚴重不良身體影響。如果您懷疑兒童吞下了電池，請立即求醫。

注意

- 電池安裝不當會造成電解液洩漏、電池腐蝕及爆炸。
- 只以相同或相等類型的電池替換。
- 切勿混用新舊電池。
- 切勿混用不同類型的電池 (示例:“鹼性”和“錳”電池)。
- 切勿使用充電電池 (鎳鎘等等)。
- 切勿燃燒或毀壞電池。
- 切勿將電池放置在陽光直射、火焰或其他高溫場所附近。
- 務必正確地廢棄電池。
- 將電池從長時間不使用的本機取出以避免電解液洩漏、電池腐蝕及爆炸。

附件

標準附件

遙控器 → (第 17 頁)

- N2QBYA000039

底座 → (第 8 頁)

電纜紮帶 (2) → (第 15 頁)

組合螺絲 (2)

M4 × 5.5 (mm)

電源線 → (第 14 頁)

電池 (2) → (第 18 頁)

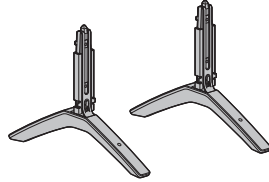
- LR03

使用說明書

- 附件可能被分開擺放。請避免不小心扔掉附件。

安裝電視機

④ 底座 (2)



準備工作

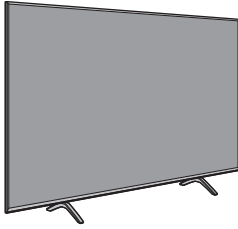
從包裝中取出底座和電視機，並將電視機以螢幕面板朝下的方式放在工作檯上，以乾淨的軟布（毛氈等）墊底。

- 請使用面積大於電視機、平坦而穩固的桌子。
- 不可握住螢幕面板部位。
- 確保不會刮花或打破電視機。

安裝底座

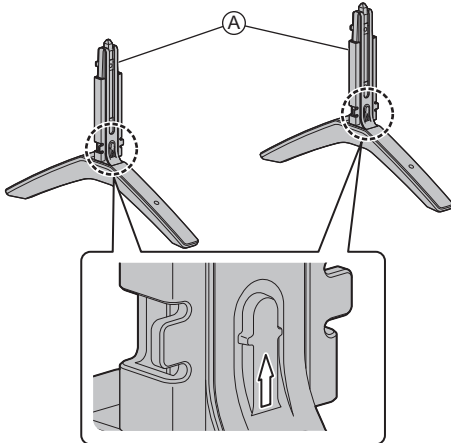
- 穩固插入底座，否則在安裝電視機時可能會脫落。
- 切勿使用除以下指定的方法之外的其他方法安裝底座。
- 集線 ➡ (第 15 頁)

43 吋機型

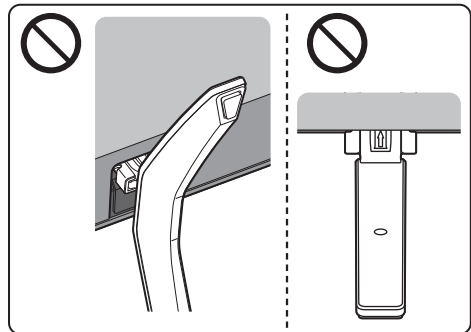
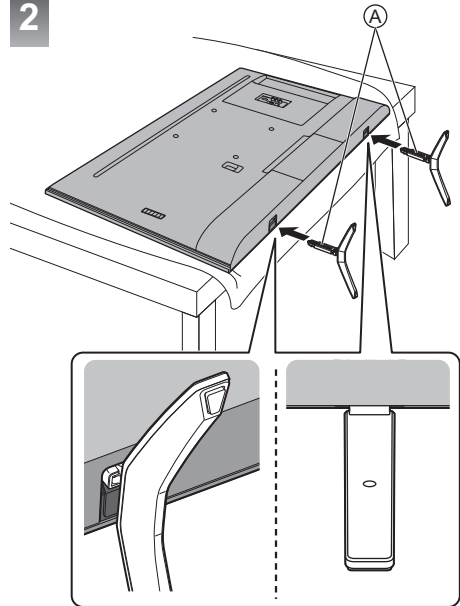


1

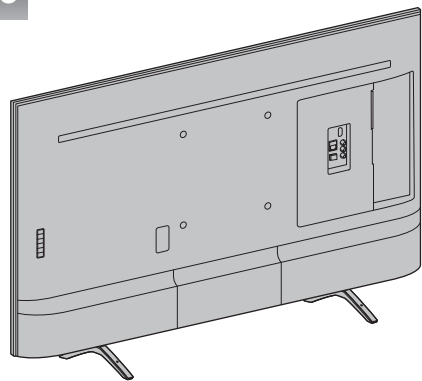
(背面)



2



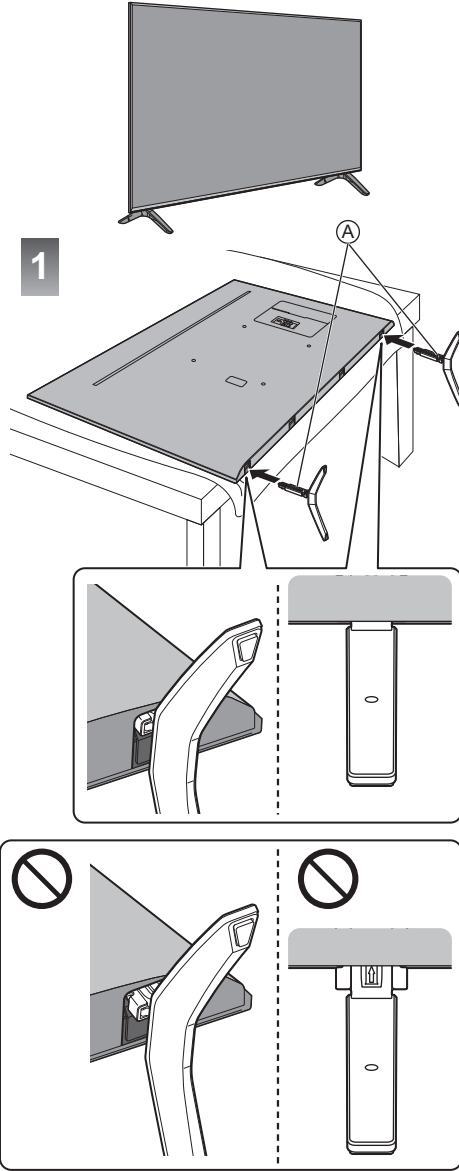
3



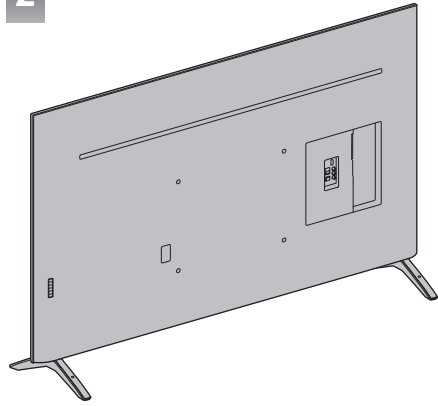
49吋機型

請從以下兩種造型中，選擇一種安裝底座的方法。

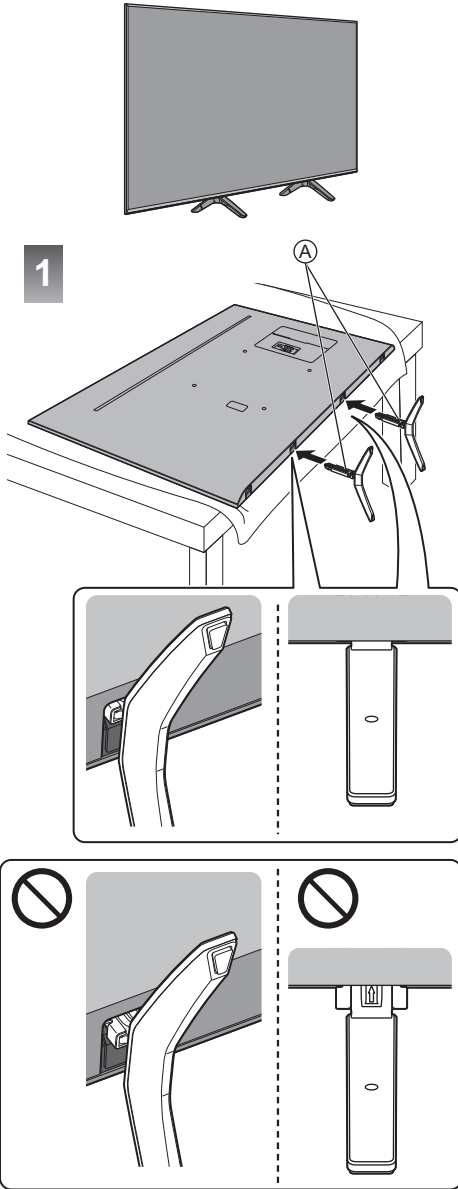
■ < 造型 1 >



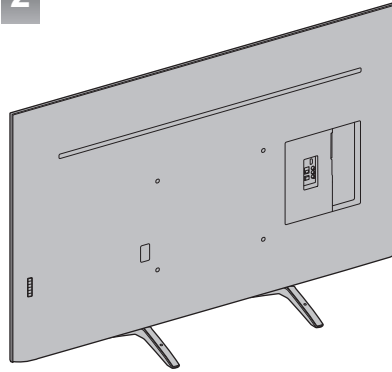
2



■ < 造型 2 >



2



取下底座

使用壁掛式支架或重新包裝電視機時，務必遵循以下程序取下電視機底座。

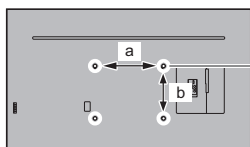
- 1 將電視機以螢幕面板朝下的方式放在工作檯上，用乾淨的軟布墊底。
- 2 自電視機拔出底座。

安裝壁掛式支架

請聯繫您當地的 Panasonic 經銷商以購買推薦壁掛式支架。

- 壁掛式支架的安裝插孔

電視機後部



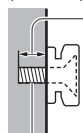
43 吋機型

49 吋機型

a : 200 mm

b : 200 mm

(側視圖)



螺絲深度

43 吋機型

49 吋機型

最少：9 mm

最多：21 mm

螺絲直徑

M6

用作將電視機安裝在壁掛式支架上的螺絲 (沒有隨電視機提供)

警告

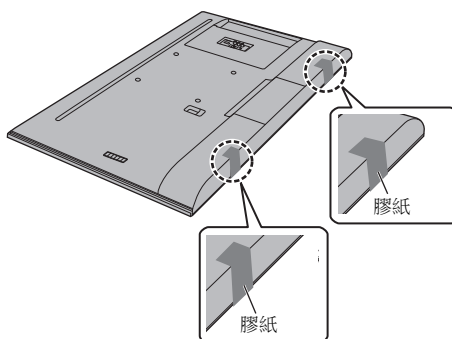
- 使用其他壁掛式支架，或自行安裝壁掛式支架將遭受人身傷害或產品損壞的可能性。為了維持本機的性能和安全，請務必要求您的經銷商或特許承包商安裝壁掛式支架。任何因沒有專業人士協助安裝的損傷將不會得到賠償。
- 請仔細閱讀選購件隨附的說明書，務必採取措施防止電視機跌落。
- 安裝時請小心處理電視機，因為受到碰撞或其他外力可能導致產品損壞。
- 安裝壁掛式支架於牆上時請當心。掛起支架前請確保牆內沒有電纜或導管。
- 從牆上拆卸不再使用的電視機以避免墜落和傷害。

覆蓋底座孔 (掛牆)

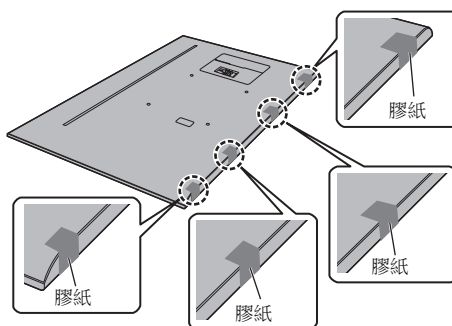
備註

- 掛牆前，請確保使用隨附的膠紙覆蓋所有底座孔。請參考以下圖示。
- 請確保膠紙覆蓋所有底座孔，以防止任何異物進入底座孔。

43 吋機型



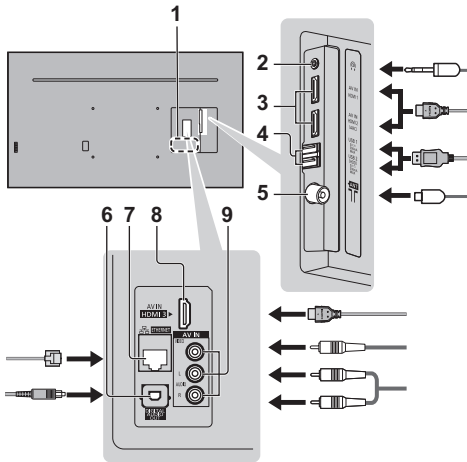
49 吋機型



連接

- 本說明書中的外接設備和電纜不屬於電視機的附件。
- 連接或卸下任何電纜前，請務必切斷本機與電源插座的連接。
- 請確定端子類型和電纜插頭是否正確，以便進行連接。
- 使用完全符合規範的 HDMI 電纜。
- 將電視機遠離電器設備（視頻設備等等）或帶有紅外線傳感器的設備。否則，影像 / 聲音可能失真或其他設備的操作可能被干擾。
- 亦請閱讀相連接設備的說明書。

端子



- 1 型號銘牌
- 2 耳機插孔 (3.5 mm 立體聲迷你插頭)
- 3 HDMI 1 - 2
- 4 USB 1 - 2 端口
⎓ 此符號表示直流操作。
- 5 天線終端
- 6 DIGITAL AUDIO OUT
- 7 ETHERNET 終端
 - 使用遮蔽式雙絞線 (STP) LAN 電纜。
- 8 HDMI 3
- 9 AV IN (VIDEO / AUDIO L/R)

基本連接

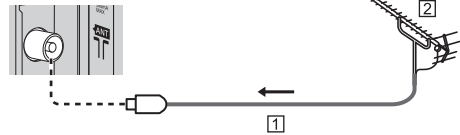
■ 影音設備

(DVD 錄影機 / 藍光錄影機、機頂盒等)

- 詳情請參閱 [eHELP] (按目的搜尋 > 觀看 > 基礎 > 基本連接)。

■ 天線

電視

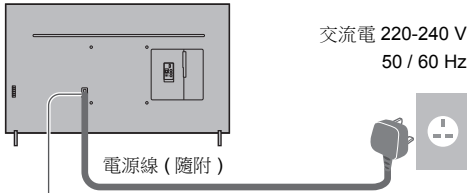


① RF 電纜

② 天線

- 用於數碼電視、模擬電視
- 將 RF (天線) 電纜遠離電源線以避免和減低電源干擾。
- 切勿把 RF 電纜壓在電視機下面。
- 為獲得最佳畫質和音效，需要使用天線、合適的電纜 (75 Ω 同軸) 和合適的終端插頭。
- 如果使用公用天線系統，牆壁天線插座和電視機之間的連接可能會需要合適的連接電纜和插頭。
- 您當地的電視維修服務中心或經銷商可能會協助您獲得貴地區特定的合適天線系統和附件。
- 涉及天線安裝、現有系統升級或所需配件，以及所產生的成本等任何事項均由您自行解決。

■ 電源線



將電源插頭牢固插好。



- 拔除電源線時，請務必確保先從電源插座上拔下電源插頭。

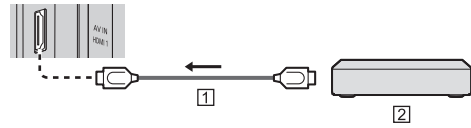
■ 網絡

如要使用互聯網服務，需提供寬頻網絡環境。

- 若您沒有任何寬頻網絡服務，請諮詢您的零售商尋求協助。
- 準備互聯網環境以作有線連接或無線連接。
- 首次使用電視機時，網絡連接的設定開始。► (第 20 頁)
- 詳情請參閱 [eHELP] (按目的搜尋 > 網絡 > 網絡連接)。

連接 4K / HDR 相容設備

電視



① HDMI 電纜

② 4K / HDR 相容設備

- 連接 4K 相容設備時以擴展的色域更精確地複製影像。
[模式 2] 是比 [模式 1] 支援更高解析度信號的模式。當 HDMI 輸入的影像或聲音未能正常播放時選擇 [模式 1]。
- 使用 4K 相容電纜將 4K 相容設備連接至 HDMI 終端，即可觀看 4K 格式的內容。
- 支援 HDR 不會提高電視機面板的峰值亮度功能。

■ [HDMI 自動設定] ([設定] 目錄)

連接 4K 相容設備時以擴展的色域更精確地複製影像。視連接到的設備而定選擇模式。

[模式 1]：

相容性更佳。當 HDMI 輸入的影像或聲音未能正常播放時選擇 [模式 1]。

[模式 2]：

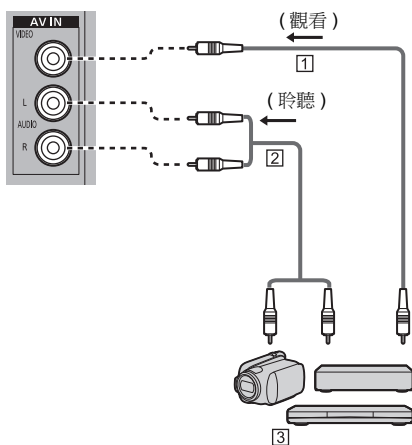
適用於具有精準輸出擴展色域影像功能的 4K 相容設備

- 要更改模式
 1. 選擇連接到設備的 HDMI 輸入模式。
 2. 顯示目錄和選擇 [HDMI 自動設定] (設定 > 裝置偏好設定 > 輸入)。
- 有關支持格式的信息，請參閱 [eHELP] (按目的搜尋 > 觀看 > 4K 解像度 > HDMI 自動設定)。

其他連接

■ DVD 播放機 / 攝像機 / 遊戲機 (視頻設備)

電視



① 複合影像電纜 (屏蔽)

- 使用屏蔽複合電纜。

② 音訊電纜 (屏蔽)

- 使用屏蔽音訊電纜。

③ DVD 播放機 / 攝像機 / 遊戲機

■ 擴音器 (使用外接揚聲器收聽)

- 若要享受外接設備的多聲道音效 (例如杜比數碼 5.1ch)，連接設備至擴音器。關於連接的信息，請參閱該設備和擴音器的說明書。
- 詳情請參閱 [eHELP] (按目的搜尋 > 觀看 > 外接設備 > 外接連接)。

■ 耳機

- 要使用耳機，請在聲音目錄中將 [音頻輸出] 設定為 [耳機]。
- 有關耳機端子輸出設定的信息，請參閱 [eHELP] (按目的搜尋 > 設定 > 聲音設定)。

■ USB HDD (錄製用)

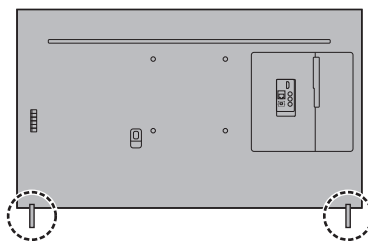
- 使用 USB 2 端口連接 USB HDD。
- 詳情請參閱 [eHELP] (按目的搜尋 > 錄製)。

■ HDMI CEC

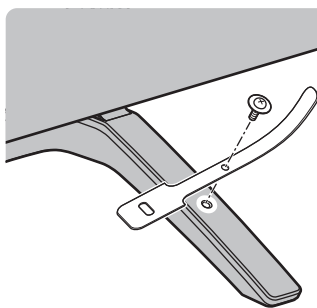
- 使用 HDMI 1 - 3 連接 HDMI CEC。
- 詳情請參閱 [eHELP] (按目的搜尋 > 功能 > HDMI CEC)。

集線

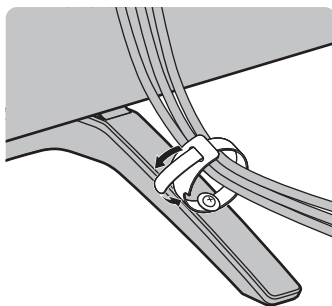
■ 使用電纜紮帶固定電纜



安裝電纜紮帶



捆好電纜



- 視乎需要固定電纜。
- 使用可選附件時，請按照所選附件的組裝手冊固定電纜。

連接 Bluetooth® 設備

登記 Bluetooth® 設備

本電視機支援 Bluetooth® 通訊。

已在本電視機上登記 (配對) 的 Bluetooth® 設備可以連接至本電視機 (與之通訊)。

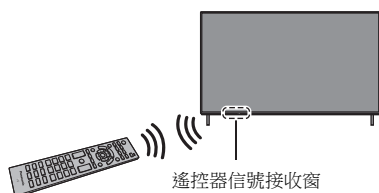
- 在本電視機上登記 (配對) Bluetooth® 設備時，請將設備放在距離電視機 50 cm 以內的地方。
- 不可在本電視機上登記 (配對) 不相容的 Bluetooth® 設備。
- 若您已在本電視機上登記 (配對) 且已啟用 Bluetooth® 功能的設備，之後在另一部設備上登記及使用，則可能無法在本電視機上使用。若發生此情況，請在本電視機上重新登記該設備。
- 您可以在本電視機上登記支援 A2DP 的 Bluetooth® 音訊設備。基於無線技術的性質使然，影像和音訊播放之間可能出現延遲。
- 同一時間最多可使用 1 部支援 A2DP 的音訊設備。
- 詳情請參閱 [eHELP] (按目的搜尋 > 功能 > 藍牙裝置)。

登記遙控器 (附件)

電視機和遙控器之間的傳輸可使用 Bluetooth® 無線技術或紅外線通訊功能。

由於語音控制 (第 18 頁) 使用 Bluetooth® 無線技術，因此需要在電視機上登記 (配對) 遙控器。

- 請在初始設定期間登記 (配對) 遙控器 (第 20 頁)。
- 若您開始使用語音控制時並未登記遙控器，請按下 Google Assistant (語音控制) 按鍵以顯示登記畫面，然後依照螢幕上的指示操作以完成登記。
若登記畫面並未出現
► “若登記失敗” (第 16 頁)
- 登記時，請將遙控器對準電視機上的遙控器信號接收窗，距離在約 50 cm 以內。
- 若遙控器中的電池電量不足，可能無法正確完成登記。



遙控器信號接收窗

■ 若登記失敗

若登記 (配對) 未能正確完成，請嘗試重新登記。

1 顯示目錄並選擇 [設定]



2 選擇 [遙控]

3 選擇 [配對開始]

登記畫面顯示後，依照螢幕上的指示操作以完成登記。

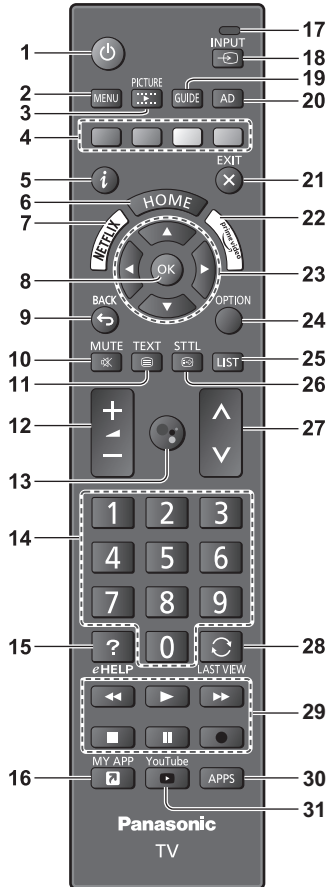
- 詳情請參閱 [eHELP] (按目的搜尋 > 設定 > 遙控)。

備註

- 若未在本電視機上登記 (配對) 遙控器，兩者則會透過紅外線通訊。使用紅外線通訊時，請將遙控器對準電視機的遙控器信號接收窗，以方便操作。請注意，此情況下無法使用語音控制。
- 若已在本電視機上登記 (配對) 遙控器，兩者則會透過 Bluetooth® 通訊。使用 Bluetooth® 通訊時，您無需將遙控器對準電視機的遙控器信號接收窗。但請注意，開啟或關閉電視機時，您需要將遙控器對準電視機的遙控器信號接收窗以便操作。

識別控制位置

遙控器



- 1 [⏻]: 切換電視機待機的開啟或關閉狀態
- 2 [快速設定功能表]
 - 按此按鍵可存取設定、圖像、觀賞模式和聲音等。
- 3 PICTURE
 - 改變觀賞模式。
- 4 色彩按鍵
(紅 - 綠 - 黃 - 藍)
 - 可用於選擇、瀏覽與操作各種功能。
- 5 資訊
 - 顯示頻道、節目和網上內容 (NETFLIX 等) 的資訊。

6 HOME

- 顯示 [Home]。
- 詳情請參閱 [eHELP] (按目的搜尋 > 請先閱讀 > 功能 > Home)。

7 NETFLIX

- 直接連接 NETFLIX 服務。

8 OK

- 確認選擇。
- 選擇頻道位置後按此按鍵，可快速更改頻道。

9 BACK

- 返回上一個目錄 / 頁。

10 靜音開啟 / 關閉

11 圖文按鍵

- 本機型不使用此按鍵。

12 音量增加 / 降低

13 Google Assistant

- 用於語音控制功能。(語音控制按鍵)

14 數字按鍵

- 更改頻道。

15 [eHELP]

- 顯示 [eHELP] (內置操作指引)。

16 [MY APP]

- 顯示 [我的主頁]。
- 分配一個喜歡的應用程式。設定完成後，可透過按下此按鍵輕鬆啟動應用程式。詳情請參閱 [eHELP] (按目的搜尋 > Home > 應用程式)。

17 咪高峰

- 使用語音控制咪高峰進行操作。

18 選擇輸入模式

- 自選擇輸入清單選擇 TV 或 AV 輸入模式。

19 電視指南

20 音訊說明

- 本機型不使用此按鍵。

21 EXIT

- 返回至標準觀看畫面。

22 Prime Video

- 直接打開 Prime Video 服務。

23 光標按鍵

- 選擇與調整。

24 選項目錄

- 顯示可選設定。

25 LIST

- 顯示頻道清單。

26 字幕

- 顯示字幕設定畫面。

27 頻道上 / 下**28 最後觀看**

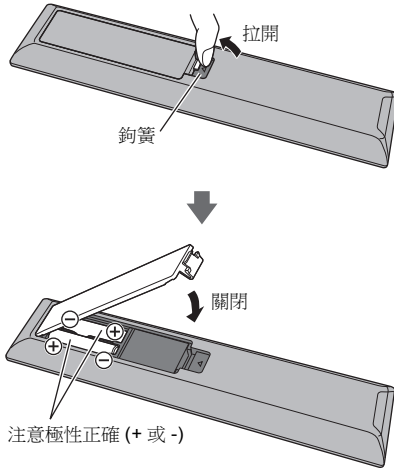
- 切換至之前觀看的頻道。

29 內容、連接設備等的操作**30 APPS**

- 顯示 [應用程式] (應用程式列表)。

31 YouTube

- 直接打開 YouTube 服務。

■ 安裝 / 拆卸電池**語音控制**

當您對著語音控制咪高峰說話時，電視機可以識別人聲，讓您執行如更改電視頻道、調整音量、搜尋節目及互聯網搜尋等操作。

- 若未在電視機上登記 (配對) 遙控器，請先登記 (配對) 遙控器。➡ (第 16 頁)
- Google Assistant 功能可能處於準備狀態，該功能將於準備完成後可用。視乎國家、地區或廣播機構而定，Google Assistant 功能可能無法使用。
- 必須將電視機連接至互聯網方可執行搜尋等操作。➡ (第 14 頁)
- 語音控制的有效範圍視乎觀看環境而定。
- 視乎個人聲線類別和說話方式，以及周圍環境和條件而定，操作可能不正確。
- 當同時有其他 Bluetooth® 設備連接時，視乎連接設備而定，語音控制可能無法正常運作。

使用您的聲音進行控制

- 1 按下 Google Assistant (語音控制) 按鍵



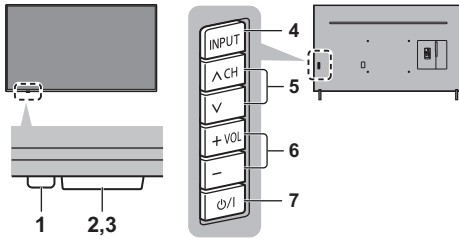
- 2 對著語音控制咪高峰說話



語音控制咪高峰

- 按下 BACK 按鍵以結束語音控制。
- 有關語音控制的設定和操作資訊，請參閱 [eHELP] (按目的搜尋 > 功能 > 聲音控制)。

指示燈 / 控制面板



電視機後部

1 環境感應器

- 感測亮度以在圖像目錄下的【環境感應器】設定為【開】時調整圖像品質。

2 遙控器信號接收窗 (用於紅外線通訊)

- 請勿在電視機遙控器信號接收窗和遙控器之間放置任何物體。

3 電源 LED

紅色： 待機

綠色： 開

- 取決於環境亮度，LED 的亮度會自動調整為易於觀看的水平。

橙色： 待機，一些功能 (錄製功能等) 啟用

- 當電視機從遙控器接收到紅外線信號時，LED 閃爍。

4 選擇輸入模式

- 重複按下按鍵，直到所需要的模式出現為止。

5 頻道上 / 下

6 音量增加 / 降低

7 電源開啟 / 關閉按鍵

- 用之開關電源。
- 若要完全關閉裝置，您必須將電源插頭從電源插座拔出。
- [⏻/⏻]：待機 / 開機

初始設定

首次開啟電視機時，電視機會自動搜尋可用的電視頻道並提供設定電視機的選項。

- 您當地的經銷商若已完成設定，即無需執行這些步驟。
- 在開始初始設定之前，請先完成連接設備的連接 (第 13 - 15 頁) 和設定 (如有必要)。如需有關連接設備設定的信息，請參閱設備的說明書。

1 將電視機接上帶電的電源插座並開啟電源



- 需要數秒鐘以顯示。



2 選擇以下的項目

遵循螢幕上的指示設定各個項目。

示例：



■ 如何使用遙控器



移動光標



存取項目 / 儲存設定

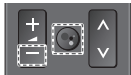


返回上一個項目 (若可使用)

選擇語言

登記 (配對) Bluetooth® 遙控器

- 同時按住音量降低按鍵和 Google Assistant (語音控制) 按鍵 3 秒鐘。



設定您的 Wi-Fi 網絡和 Google 帳戶

- 若您使用 Android 手機進行設置，請選擇 [繼續]。然後您便能輕鬆地將 Android 手機上的 Wi-Fi 網絡和 Google 帳戶轉移至電視機上。
- 若您並非使用 Android 手機進行設置，請選擇 [略過]，然後完成接下來出現的設置畫面中的設定。
- 當使用 Ethernet 電纜連接至互聯網時，請選擇 [略過]，然後再於 Wi-Fi 網絡設定畫面上選擇 [使用以太網]。

輸入家長控制的 PIN 碼

選擇 [掃描]

選擇 [家庭]

選擇 [家庭] 以在家居觀看環境中使用。

- [商店] 用於商店顯示。
- 要稍後更改觀看環境，必須存取 [重設] 將所有設定進行初始化。

初始設定現已完成，電視機準備就緒以供觀看。


如果調整失敗，檢查 RF 電纜和網絡連接，然後遵循螢幕上的指示。

備註

- 如果電源目錄中的 [無訊號關閉] 設定為 [10 分鐘] (原廠設定)，而且在 10 分鐘內未接收到任何信號，也未執行任何操作，電視機將進入待機模式。
- 重新調諧所有頻道
 - ➔ [頻道掃描] (設定 > 頻道 > 頻道)
- 初始化全部設定
 - ➔ [重設] (設定 > 裝置偏好設定 > 關於)

觀看電視

1 開啟電源

 (電視)

或

 (遙控器)

- 電源開啟 / 關閉按鍵應為開啟。➔ (第 19 頁)

2 選擇電視

 ➔ 電視

3 選擇頻道

 上
 下

或



- 選擇兩位數或以上的頻道位置編號，如 399



如何使用 eHELP

[eHELP] 是內置於電視機中的詳細使用說明書，提供更詳細的解釋，以便您更加了解各個功能的操作。

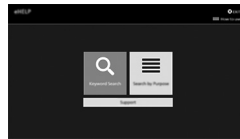
1 顯示 [eHELP]



eHELP

或

 ➔ [eHELP]

2 選擇目錄



 ① 選擇
② 進入


- 進入 [如何使用]

 (綠色)

3 選擇項目

示例：



 ① 選擇
② 進入

- 返回上一個畫面 / 欄

BACK


常見問題解答

維修或尋求協助之前，請先遵循下列簡單的準則解決問題。

- 詳情請參閱 [eHELP] (支援 > 常見問題解答)。

電視機沒有開啟

- 檢查是否已將電源線插入電視機和電源插座。

電視機進入待機模式

- 啟動自動電源待機功能。

遙控器無法或間歇運作

- 電池安裝是否正确？► (第 18 頁)
- 是否開啟電視機？
- 電池電量過低。更換電池。
- 當 LED 閃爍橙色時，由於系統正在啟動，此時遙控器無法操作。您可等待 LED 轉為長亮紅色後使用遙控器。
- 將遙控器直接指向電視機的遙控器信號接收窗 (信號接收窗約 7 m 和 30 角度內)。^{*}
- 遠離陽光放置電視機或避免其他強光源照射到電視機遙控器信號接收窗上。^{*}
- 如果您在嘗試使用語音控制，遙控器是否已在電視機上登記 (配對)？► (第 16 頁)

* 使用紅外線通訊時

沒有顯示圖像

- 檢查電視機是否已開啟。
- 檢查是否已將電源線插入電視機和電源插座。
- 檢查是否選擇了正確的輸入模式。
- 檢查選擇輸入清單中的輸入模式是否與外接設備輸出的信號相符。
- 圖像目錄中的 [背光]、[光暗度]、[對比] 或 [色彩] 是否已設定至最低？
- 檢查所有所需的電纜和連接是否均已牢固就位。

顯示異常影像

- 本電視機內置自我檢測功能。對圖像或聲音問題進行診斷。
 - [電視自我檢測] (設定 > 裝置偏好設定 > 關於)
- 使用電源開啟 / 關閉按鈕關閉電視機，然後再次開啟電視機。
- 如果問題持續，初始化所有設定。
 - [重設] (設定 > 裝置偏好設定 > 關於)

當設備通過 HDMI 連接時來自外部設備的影像或聲音異常

- 將 [HDMI自動設定] (設定 > 裝置偏好設定 > 輸入) 設定為 [模式 1]。► (第 14 頁)

連接的 HDMI 設備沒有聲音

- 將連接的 HDMI 設備的音訊輸出格式設定為 PCM。

語音控制功能無法運作

- 若未在電視機上登記 (配對) 遙控器，請先登記 (配對) 遙控器。► (第 16 頁)
- 檢查網絡連接和設定。

電視機部件變熱

- 電視機部件可能變熱。這些溫度上升不會對性能或質素造成任何問題。

用手指推動時，顯示屏輕微移動並發出噪音

- 在面板周圍有小空隙，以防止損壞面板。這不是故障。

關於詢問

- 請聯絡當地的 Panasonic 經銷商尋求協助。

如果您詢問時電視機未在現場，我們將無法回答有關需要目視確認本電視機本身的連接、現象等的內容。

保養

首先將電源插頭從電源插座上拔下。

顯示屏、機殼、底座

日常維護：

用軟布輕輕擦拭顯示屏表面、機殼或底座，清除灰塵和手印。

頑固污物：

- (1) 首先清除表面上的塵埃。
- (2) 可用軟布浸上清水或用 100 倍水稀釋的中性洗滌劑。
- (3) 盡量擰乾布。(請注意，勿讓液體進入電視機內部，因為可能導致產品故障。)
- (4) 仔細濕擦並擦去頑固污垢。
- (5) 最後抹乾所有濕氣。

注意

- 不要用硬布擦拭或者過於用力擦拭，否則會刮劃表面。
- 小心不要使表面接觸驅蟲劑、溶劑、稀釋劑或其他揮發性物質。這會降低表面質量或者導致外漆脫落。
- 顯示屏表面經過特殊處理，極易損壞。切勿用指甲或其他硬物敲擊或刮劃表面。
- 切勿使機殼和底座長時間接觸橡膠或塑料物品。這會降低表面質量。

電源插頭

定期用乾布清潔電源插頭。潮濕和灰塵可能引起火災或觸電。

規格

■ 電視

機型號碼

43 吋機型 : TH-43JX800H

49 吋機型 : TH-49JX800H

尺寸 (寬 × 高 × 厚)

43 吋機型

962 mm × 616 mm × 197 mm (包括電視機底座)

962 mm × 563 mm × 60 mm (只限電視機)

49 吋機型

1 095 mm × 690 mm × 197 mm (包括電視機底座)

1 095 mm × 638 mm × 44 mm (只限電視機)

重量

43 吋機型

淨重 12.0 kg (包括電視機底座)

淨重 11.5 kg (只限電視機)

49 吋機型

淨重 15.5 kg (包括電視機底座)

淨重 15.0 kg (只限電視機)

電源

交流電 220-240 V · 50/60 Hz

額定功耗

43 吋機型 : 138 W

49 吋機型 : 146 W

待機電源消耗

0.50 W

可見螢幕尺寸 (對角線)

43 吋機型 : 108 cm

49 吋機型 : 123 cm

顯示解析度

3,840 (寬) × 2,160 (高)

面板

LED 背光液晶顯示屏

聲音

揚聲器輸出

20 W (10 W × 2)

耳機

3.5 mm 立體聲迷你插孔 × 1

連接端子

AV IN

VIDEO

1.0 V[p-p] (75 Ω)

AUDIO L - R

0.5 V[rms]

HDMI 1 / 2 / 3 輸入

A 型連接器

HDMI 1 / 3 : 4K、內容類型、深色、x.v.Colour™

HDMI 2 : 4K、內容類型、ARC (Audio Return Channel - 音訊返回頻道)、深色、x.v.Colour™

ETHERNET

10BASE-T / 100BASE-TX

USB 1 / 2

USB 1 / 2 : 直流電 5 V，最高 500 mA [高速 USB (USB 2.0)]

DIGITAL AUDIO OUT

PCM / 杜比音效，光纖

接收系統 / 頻帶名稱

數碼

DTMB

模擬

PAL B/G、D/K、H、I

SECAM B/G、D/K

頻道覆蓋範圍：UHF/VHF / 有線

PAL525/60 (VCR)

M.NTSC (VCR)

NTSC (只限 AV 輸入)

天線輸入

VHF / UHF

操作環境

溫度

0 °C - 40 °C

濕度

20 % - 80 % 相對濕度 (無結露)

內置無線區域網

標準規範和頻段

IEEE802.11a/n/ac : 5 GHz 頻段

IEEE802.11b/g/n : 2.4 GHz 頻段

安全性

WPA3-SAE (AES)

WPA2-PSK (TKIP/AES)

WPA-PSK (TKIP/AES)

WEP (64 位 / 128 位)

Bluetooth® 無線技術*

標準規範和頻段

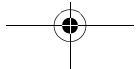
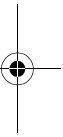
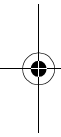
Bluetooth® 5.1 : 2.4 GHz 頻段

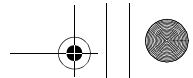
* 不是所有 Bluetooth® 兼容設備都可用於本電視機。同時可使用多達 5 個設備。

備註

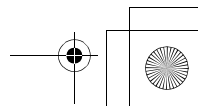
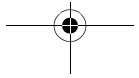
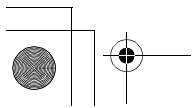
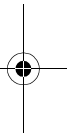
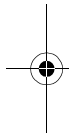
- 設計及規格如有更改，恕不另行通知。顯示的重量與尺寸皆為近似值。
- 有關開放源碼軟件的信息，請參閱 [eHELP] (按目的搜尋 > 請先閱讀 > 使用前 > 許可證)。
- TH-43JX800H/TH-49JX800H 符合中國地面電視傳輸國家標準 (GB20600-2006) 模式 -C=3780。







A series of horizontal dashed lines for writing, consisting of 15 lines spaced evenly down the page.



客戶記錄

本產品型號和序號位於設備側面。建議將此序號記在下方的空白處，並妥善保存本手冊與購買收據，以便在產品遭竊或遺失，或在需要保證服務時，可用為協助識別的永久購買記錄。

型號

序號

Panasonic Corporation
網站：<http://www.panasonic.com>

中文

© Panasonic Corporation 2021

馬來西亞印製