

使用說明書

LED 電視

中文

TH-43GX800H



eHELP

有關更多詳細指示，請參 [eHELP] (內置使用說明書)。

- 如何使用 [eHELP] ➔ (第 17 頁)

感謝您購買 Panasonic 的產品。

請在使用本產品之前，仔細閱讀本說明書，並保存以供參考。

使用前請仔細讀本明書的「安全注意事項」。

本說明書裡的影像僅為示意圖。

EXQ



TQB4GD0220

術語 HDMI、HDMI High-Definition Multimedia Interface 和 HDMI 標誌皆為美國與其他國家 HDMI Licensing Administrator, Inc. 的商標或註冊商標。

Dolby、Dolby Vision、Dolby Atmos、Dolby Audio 及雙 D 符號皆為 Dolby Laboratories 的商標。經 Dolby Laboratories 許可製造。機密未上市產品。版權所有 2013-2015 Dolby Laboratories。保留一切權利。

Speech Powered by Dragon
2002-2019 Nuance Communications, Inc. 提供。保留一切權利。

Bluetooth® 文字商標和徽標是 Bluetooth SIG, Inc. 所擁有的註冊商標，Panasonic Corporation 僅在授權下使用這些商標。其他商標和商號屬於其各自持有者。

x.v.Colour™ 是商標。

RealMedia、RealVideo 及 RealAudio 皆為 RealNetworks, Inc. 的商標或註冊商標。該等聲明屬於與 RealNetworks, Inc. 的許可協議範圍。

4.4.2.1 使用條款必須禁止用戶修改、翻譯、反向工程、反編譯、反彙編或使用其他方式發現源代碼或以其他方式複雜客戶端代碼的功能，除非此限制為適用法律明確禁止。

4.4.2.2 使用條款必須代表 Real 切實地否決非本協議所規定、明示和默示的所有擔保和條件，其中包括適銷性和對特定目的適用性的默示保證或條件；同時有效地排除所有間接、特殊、附帶及相應的損害賠償，包括但不限於利潤損失或系統更換。

- 有關商標的信息，請參閱 [eHELP] (按目的搜尋 > 請先閱讀 > 使用前 > 許可證)。

DOLBY ATMOS



目錄

請務必閱讀

重要聲明	3
安全注意事項	4
附件	6
安裝電視機	7
安裝壁掛式支架	8
連接	9
識別控制位置	14
首次自動調諧	16
觀看電視	17
如何使用 eHELP	17
常見問題解答	19
保養	20
規格	20

重要聲明

數碼地面廣播功能備註

- 數碼廣播的相關功能將會在有關數碼地面廣播服務被接收地區有效。請諮詢您的當地 Panasonic 經銷商有關接收範圍。
- 視國家、區域、廣播業者和服務供應商而定，不是所有功能都有效。
- 此電視機涵蓋了數碼廣播規格所制定之性能。但不能擔保可支援日後的數碼廣播服務。

互聯網應用程式由其各自的服務供應商提供，可能隨時變更、中斷或終止。Panasonic 對服務的可用性或持續性不承擔任何責任，也不給予任何保證。

Panasonic 不保證由其他製造商出產的周邊設備的操作和性能，而我們對於使用其他製造商所出產的周邊設備在操作和/或性能上導致的損失不承擔任何責任。

客戶資訊的處理

只要將 Panasonic 品牌的智能電視（本電視）或其他設備連接到互聯網，就會收集若干客戶資訊，例如您設備（本電視）的網絡接口的 IP 地址（摘自我們的隱私政策）。此舉旨在保護客戶和我們服務的完整性，以及保護 Panasonic 的權利或財產。如果您希望在此上文中了解有關您資訊處理的更多詳情，請參閱我們的隱私政策全文，位於 [eHELP] (按目的搜尋 > 網絡 > 網絡設定 > 服務條款和設置)。

使用本電視機的互聯網連接功能時，在同意 Panasonic 的服務條款 / 隱私政策（以下稱為條款和條件等）後，可能會根據條款和條件等收集和 사용有關本設備使用方面的客戶資訊。

如需服務條款 / 隱私政策的詳細資訊，請參閱 [eHELP] (按目的搜尋 > 網絡 > 網絡設定 > 服務條款和設置)。

客戶的個人資訊可能被廣播組織或應用程式供應商記錄在本電視上。在維修、搬運或丟棄本電視機之前，遵循以下程序清除記錄在本電視機中的所有資訊。

[eHELP] (按目的搜尋 > 功能 > 出廠設定)。

客戶資訊可能被供應商透過第三方提供的應用程式收集在本電視機或網站上。請事先確認供應商的條款和條件等。

- 對於透過第三方提供的應用程式在本電視機或網站上收集或使用客戶資訊的行為，Panasonic 將不承擔任何責任。
- 輸入信用卡號碼、姓名等時，要特別注意供應商的可信度。
- 註冊資訊可能被記錄在供應商的伺服器中。在維修、搬運或丟棄本電視機之前，確保根據供應商的條款和條件等清除資訊。

使用此設備或任何其他設備錄製或播放內容可能需要相關

版權或相關內容的版權持有人的允許。Panasonic 無權並且沒有將相關許可授予您，並明確否認任何代表您獲取相關許可的權力、能力或意圖。您需要自行負責確保您對此設備或任何其他設備的使用遵守您所在的國家的相關版權法令。請參閱相關法規已獲取更多有關法令的資訊，或聯絡您要錄製或播放的內容的版權持有人。

本產品是以 AVC patent portfolio license 為基礎進行授權和供消費者用於個人及非商業用途，可 (i) 遵照 AVC 標準 (“AVC 視訊”) 對視訊執行編碼和 / 或 (ii) 對已由參加個人或非商業活動編碼的 AVC 視訊和 / 或取自有權提供 AVC 視訊的視訊提供者的 AVC 視訊執行解碼。如被用於任何其他用途，均不擔保或暗指任何授權。

其他資訊可向 MPEG LA, LLC 獲得。

請參閱 <http://www.mpegla.com>。

Panasonic 及其附屬公司對於 USB 設備和 USB 設備與 Panasonic 產品的 USB 端口之間的通訊性能不作出任何形式的陳述或擔保，並明確否認任何及所有明示或默示的擔保，包括但不限於特定目的適用性的任何默示擔保，任何數據的丟失，以及 USB 設備與 Panasonic 產品的 USB 端口之間的数据通訊之操作或性能導致的任何默示擔保。

只允許豎直搬運。



此標記表明產品在交流電壓下操作。



此標記表示等級 II 或雙層絕緣設備，其產品不需要與電氣接地系統建立安全連接（接地）。

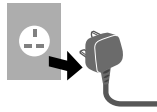
安全注意事項

為了避免觸電、火災、損壞或受傷的風險，請遵循以下的警告和注意事項：

■ 電源插頭和電源線

警告

如果發現任何異常現象，請立即拔出電源插頭。



說明

- 電源插頭與電源線類型因型號和國家而異。
- 此電視機適用於交流電 $\sim 220-240\text{ V}$ ，50 / 60 Hz。
- 將電源插頭完全插入電源插座。
- 若要完全關閉裝置，您必須將電源插頭從電源插座拔出。因此，電源插頭應隨時位於易於接觸到的位置。
- 清理電視機時拔出電源插頭。
- 手濕時切勿觸摸電源插頭。



- 切勿損壞電源線。

- 切勿將重物放置在電源線上。



- 切勿將電源線放在高物體附近。



- 切勿拉拽電源線。拔出電源插頭時，請握緊插頭將其拔出。



- 電源插頭插入電源插座時，切勿移動電視機。
- 切勿過度纏繞、彎曲或拉伸電源線。
- 切勿使用損壞的電源插頭或電源插座。
- 確保電視機沒有擠壓電源線。

■ 當心

警告

- 切勿取下蓋子和自行改裝電視機，以免接近帶電部件而有觸電危險。內部沒有用戶可自行維修之部件。



- 切勿讓電視機暴露於雨水或放置在潮濕環境中。切勿將電視機暴露在滴水或濺水的環境下，也不要將盛有水的容器（如花瓶等）放在電視機上方。
- 切勿將異物經由通風口放入電視機中。
- 如果電視機在昆蟲容易進入電視機的地區使用。例如小蒼蠅、蜘蛛、螞蟻等昆蟲是有可能進入電視機的，可能會造成電視機的損壞或者被困在電視機裡的可見區域，比如屏幕裡。
- 切勿使用未經認可的底座 / 安裝設備。請向當地 Panasonic 經銷商諮詢設置服務或安裝認可的壁掛式支架。
- 請避免任何外力碰撞或擠壓顯示屏。
- 確保兒童不爬上電視機。
- 切勿將電視機放置在傾斜或不穩定之處，和確保電視機不要伸出底座邊緣。



警告

將電視機放置在不穩定的位置。電視機可能翻倒，造成嚴重人身傷害或死亡。可以通過採取如下簡單的預防措施以避免許多傷害，尤其是對兒童的傷害：

- 使用電視機製造商推薦的機殼或底座。
- 只可使用能安全支撐電視機的家具。
- 確保電視機不會懸伸出支撐家具的邊緣。
- 切勿在未將家具和電視機固定在合適支撐物的情形下將電視機放置在高大的家具（如櫥櫃或書櫃）。
- 請勿將電視機置於布料或其他可能會位於電視機和承載傢具之間的材料上。
- 請教導兒童不要攀爬家具接觸電視機或其遙控器以避免危險。

如果您現有的電視機已留存並已重新放置，以上的注意事項同樣適用。

- 此電視機是為台式使用而設計。
- 切勿將電視機置於陽光直射以及其他熱源之處。



將蠟燭或其他明火遠離此產品以避免火蔓延



■ 窒息 / 哽塞危險

警告

- 本產品包裝可能會導致窒息，某些部件非常小，可能對幼兒構成哽塞危險。請將這類部件遠離兒童可及的範圍。

■ 顯示

注意

- 請勿將水或洗滌劑直接噴灑在電視機螢幕上以進行清潔。液體物質洩漏會對電視機造成損害。



- 小心貓、老鼠或其他可能在電視機上（前面及後面）小便的動物。這可能會導致電視機故障。
- 請勿在電視機螢幕上使用尖銳或堅硬的物體（指甲、刀等）。這可能會導致螢幕表面損壞。



■ 底座

警告

- 請勿拆卸或改裝底座。

注意

- 請勿使用本電視機提供以外的任何底座。
- 如果底座已產生彎曲或物理損壞，請勿使用。如果發生此情況，請立刻聯繫您最鄰近的 Panasonic 經銷商。
- 當您重新安裝時，確保全部螺絲都擰緊了。
- 確保電視機在安裝底座時沒有承受任何擠壓。
- 確保兒童不爬上底座。
- 自底座安裝或取下電視機時需要至少兩個人。
- 按照指定程序安裝或取下電視機。

■ 無線電波

警告

- 切勿在任何醫療機構或有醫療設備的地方使用此電視機。無線電波可能會干擾醫療設備，可能導致設備故障而發生意外。
- 切勿在任何自動控制設備如自動門或火災警報器附近使用電視機。無線電波可能會干擾自動控制設備，可能導致設備故障而發生意外。
- 在有心臟起搏器的地方，將之保持離電視機至少 15cm 的距離。無線電波可能干擾起搏器的操作。
- 切勿以任何方式拆卸或改裝電視機。

■ 內置無線區域網

注意

- 切勿使用內置無線區域網連接任何您沒有使用權的無線網絡 (SSID*)。該些網絡可能由於搜索的結果而列出。然而，使用該些網絡會被視為非法存取。

*SSID 是用於識別特定傳輸無線網絡的名稱。

- 切勿將內置無線區域網置於高溫、陽光直射或潮濕之處。
- 通過無線電波傳送和接收的資料可能會被攔截和監視。
- 內置無線區域網絡使用 2.4 GHz 和 5 GHz 頻率波段。在使用內置無線區域網時為了避免無線電波干擾造成的故障或緩慢反應，將電視機遠離其他使用 2.4 GHz 和 5 GHz 信號的設備，如其他無線區域網設備、微波爐和手提電話。
- 出現靜電等等造成的問題時，電視機可能自我保護而停止操作。在這情況下，使用電源開啟 / 關閉按鍵關閉電視機，然後再開啟電視機。

■ Bluetooth® 無線科技

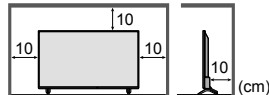
注意

- 電視機使用 2.4 GHz 無線頻率 ISM 波段 (Bluetooth®)。為了避免無線電波干擾造成的故障或緩慢反應，將電視機遠離其他無線區域網設備、其他藍牙設備、微波爐、手提電話以及使用 2.4 GHz 信號的設備。

■ 通風

注意

請在電視機周圍留下足夠的空間 (至少 10 cm) 以避免過多的熱量，熱量可能導致某些電子部件過早故障。



- 不該讓諸如報紙、桌布、窗簾等堵塞通風口。



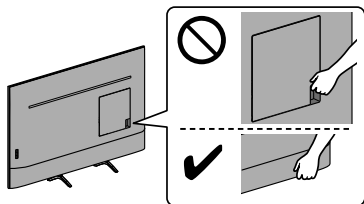
- 無論有否使用底座，時時確保電視機底部的通風口沒有被堵塞，並有足夠的空間以確定充足的通風。

■ 搬運電視機

注意

在移動電視之前，請斷開所有電纜。

- 移動電視需要至少兩個人。如下圖所示支撐電視機，以防止電視機掉落所造成的傷害。



■ 當長時間沒有使用時

注意

只要電源插頭插入帶電的電源插座中，即使在關閉模式中，電視機仍會消耗一些電量。

- 長時間不使用電視機時，請將電源插頭自牆壁插座拔下。

■ 使用環境

注意

- 本設備適用於熱帶氣候。

■ 音量過高

注意

- 使用耳機時，切勿將音量調得太高。否則，可能會造成無法挽回的傷害。
- 如果耳朵聽到鼓聲，請調低音量或暫時停止使用耳機。



■ 遙控器電池

注意

- 電池安裝不當會造成電解液洩漏、電池腐蝕及爆炸。
- 只以相同或相等類型的電池替換。
- 切勿混用新舊電池。
- 切勿混用不同類型的電池（示例：鹼性和錳電池）。
- 切勿使用充電電池（鎳鎘電池，等等）。
- 切勿燃燒或壞電池。
- 切勿將電池放置在陽光直射、火焰或其他高溫場所附近。
- 務必正確地廢棄電池。
- 將電池從長時間不使用的本機取出以避免電解液洩漏、電池腐及爆炸。

附件

標配附件

遙控器

- N2QAYB001189

➔ (第 14 頁)



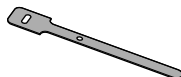
底座

➔ (第 7 頁)



電纜帶 (2)

➔ (第 12 頁)

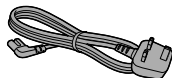


組合螺絲 (2)

M4 x 5.5 (mm)

電源線

➔ (第 10 頁)



電池 (2)

- R6

➔ (第 15 頁)



使用說明書

- 附件可能被分開擺放。請避免不小心扔掉附件。

注意

- 以上所示插圖因型號和國家而異。

安裝電視機

安裝 / 取下底座

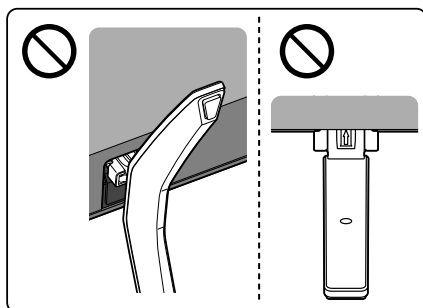
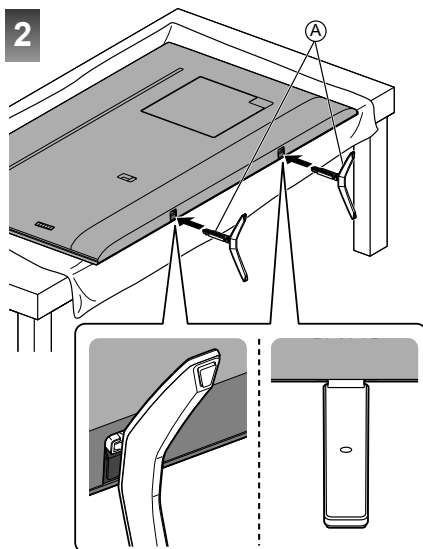
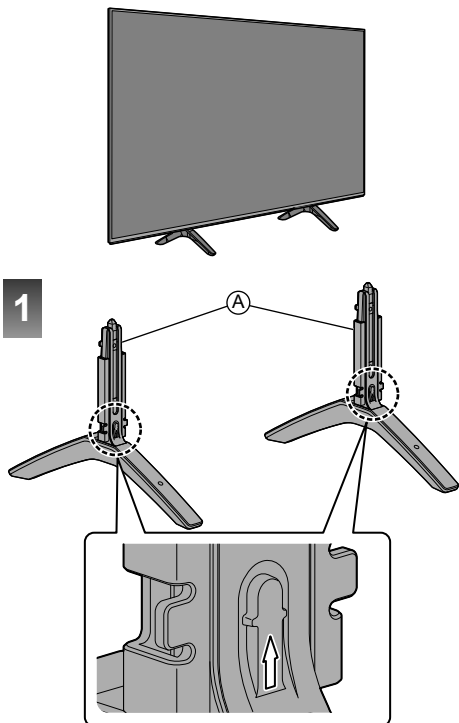
準備

從包裝箱中取出台座與電視機，將電視機放在工作台上，將熒幕面板放在乾淨的軟布（毯子等）上

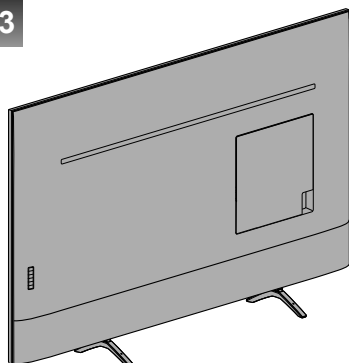
- 使用比電視機更大的平坦堅固的桌子。
- 切勿握住熒幕面板部位。
- 確保不要劃傷或破壞電視機。

安裝底座

- 從以下樣式中選擇一種方法來安裝底座。
- 不要用任何其他方法組裝底座，惟以下指定者外。



3



從電視機移除底座

使用壁掛支架或重新包裝電視機時，請務必按照以下步驟移除底座。

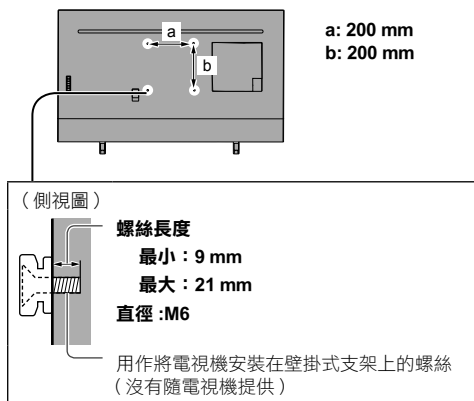
- 1 將電視放在工作台上，將熒幕面板放在乾淨的軟布上。
- 2 從電視機移除底座。

安裝壁掛式支架

■ 使用壁掛式支架時

請聯繫您當地的 Panasonic 經銷商以購買推薦壁掛式支架。

- 壁掛式支架的安裝插孔
電視機後部



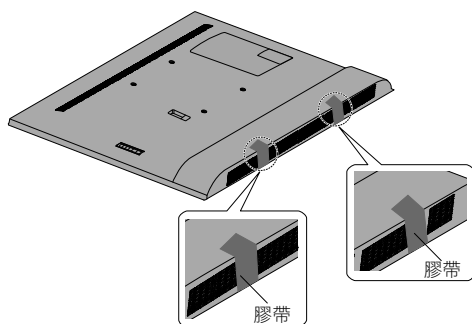
警告

- 使用其他壁掛式支架，或自行安裝壁掛式支架將遭受人身傷害或產品損壞的可能性。為了維持本機的性能和安全，請記得要求您的經銷商或特許承包商安裝壁掛式支架。任何因沒有專業人士協助安裝的損傷將不會得到賠償。
- 請仔細閱讀選購件隨附的說明書，務必採取措施防止電視機跌落。
- 安裝時請小心處理電視機，因為受到碰撞或其他外力可能導致產品損壞。
- 安裝壁掛式支架於牆上時請當心。掛上支架前，請確保牆內沒有電纜或導管。
- 從牆上拆卸不再使用的電視機以避免墜落和傷害。

底座孔護蓋（壁掛式）

說明

- 在安裝壁掛式支架之前，確保每個底座孔都用提供的膠帶覆蓋。請參見下圖。
- 確保膠帶覆蓋所有底座孔，以防止任何外來物體進入底座孔。

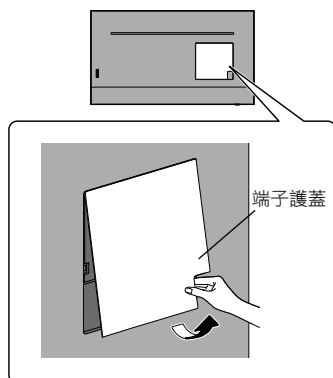


連接

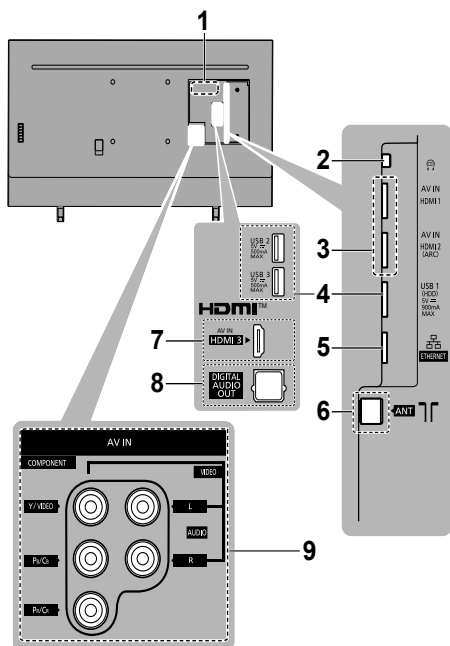
- 本說明書中的外接設備和電纜不屬於本電視機的附件。
- 連接或卸下任何電纜前，請務必切斷本機與電源的连接。
- 請確定端子類型和電纜插頭是否正確，以便進行連接。
- 使用完全符合規範的 HDMI 電纜。
- 將電視機遠離電器設備（視頻設備等等）或帶有紅外線傳感器的設備。否則，影像 / 聲音可能失真或其他設備的操作可能被干擾。
- 亦請閱讀相連接設備的說明書。

從電視機移除端子護蓋

- 在連接或斷開電纜之前，請務必移除端子護蓋。
- 完成連接後，安裝端子護蓋。➔ (第 13 頁)



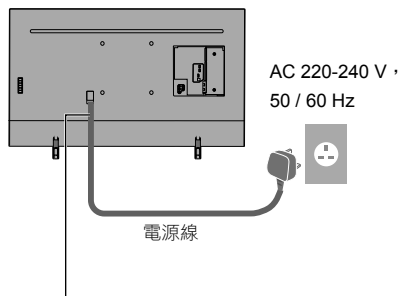
端子



- 1 型號銘牌
 - 2 耳機插孔 ➔ (第 12 頁)
 - 3 HDMI 1 - 2 ➔ (第 10 頁)
 - 4 USB 1 - 3 端口
⎓ 此符號表明直流操作
 - 5 ETHERNET 端子 ➔ (第 10 頁)
 - 6 天線終端 ➔ (第 10 頁)
 - 7 HDMI 3
 - 8 DIGITAL AUDIO OUT
 - 9 AV IN (色差信號輸入 / 視頻) ➔ (第 11 頁)
- 如欲觀看 4K 格式的內容，請使用 HDMI 終端。
➔ (第 11 頁)

基本連接

■ 電源線



將電源插頭牢固插入到位。

- 斷開電源線時，請務必先斷開電源插頭與電源插座的連接。

天線

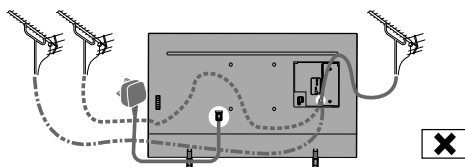
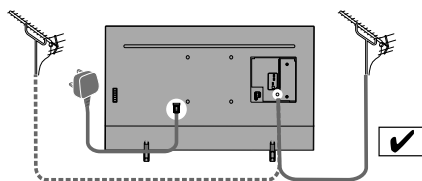
電視



① RF 線

② 天線

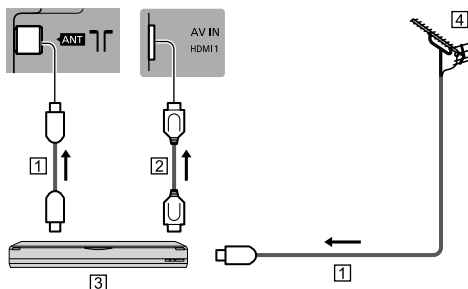
- 用於數碼廣播、模擬廣播
- 將 RF (天線) 電纜遠離電源線以避免和減低電源干擾。
- 切勿把 RF 電纜壓在電視機下面。
- 為獲得最佳畫質和音效，需要使用天線、合適的電纜 (75 Ω 同軸) 和合適的終端插頭。
- 如果使用公用天線系統，牆壁天線插座和電視機之間的連接可能需要合適的連接電纜和插頭。
- 您當地的電視維修服務中心或經銷商可能會協助您獲得貴地區特定的合適天線系統和附件。
- 涉及天線安裝、現有系統升級或購買附件的費用等任何事項均由您自行解決。
- 如果天線放置在錯誤的位置，可能會發生干擾。



影音設備

■ DVD 錄影機 / 藍光錄影機等

電視



① RF 線

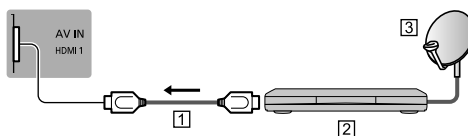
② HDMI 線

③ DVD 錄影機 / 藍光錄影機等

④ 天線

■ 機頂盒

電視



① HDMI 線

② 機頂盒

③ 衛星天線

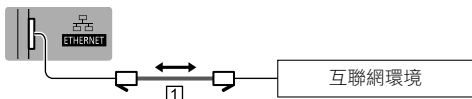
網絡

如要使用互聯網服務，需提供寬頻網絡環境。

- 若您沒有任何寬頻網絡服務，請諮詢您的零售商尋求協助。
- 準備互聯網環境以作有線連接或無線連接。
- 首次使用電視機時，網絡連接的設定開始。➔ (第 16 頁)

■ 有線連接

電視



① 區域網接線 (防護)

- 使用屏蔽雙絞 (STP) 區域網線纜。

■ 無線連接

①

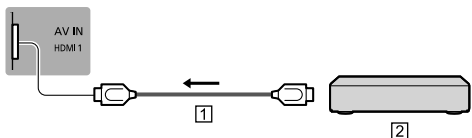


① 內置無線區域網

② 接入點

連接 4K/HDR 相容設備

電視



① HDMI 線

② 4K / HDR 相容設備

- 要更高精度地觀看高清 4K 或 HDR 內容，請將 4K 相容設備連接到 HDMI1 或 2 終端。
- 使用 4K 相容電纜將 4K 相容設備連接至 HDMI 終端，即可觀看 4K 格式的內容。
- 支援 HDR 不會提高電視機面板的峰值亮度功能。

■ [HDMI 自動設定] (設定選單)

連接 4K 相容設備時以擴展的色域更精確地複製影像。視連接到的設備而定選擇輸入模式。

[模式 1]:

相容性更佳。當 HDMI 輸入的影像和聲音未能正常播放時選擇 [模式 1]。

[模式 2]:

適用於具有輸出擴展色域影像功能的 4K 相容設備

- 要更改模式

1. 選擇連接到設備的 HDMI 輸入模式。

2. 顯示選單並選擇 [HDMI 自動設定] (設定選單)。

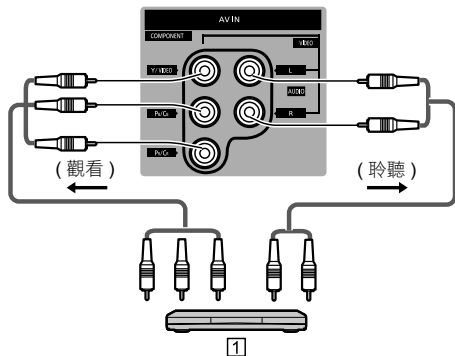
- 有關支持格式的信息，請參閱 [eHELP] (按目的搜尋 > 觀看 > 4K 分辨率 > HDMI 自動設定)。

其他連接

■ DVD 播放機

(色差信號輸入設備)

電視



① DVD 播放機

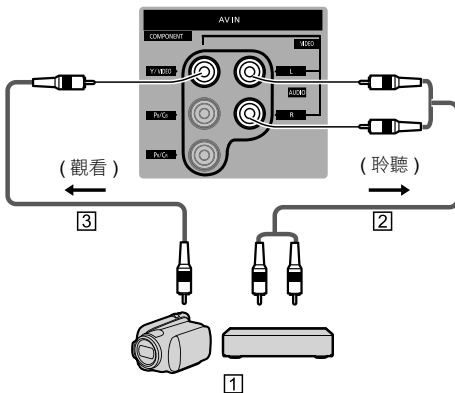
② 音頻電纜 (防護)

③ 分量視頻線 (防護)

■ 攝錄機 / 遊戲機

(視頻設備)

電視



① 攝錄機 / 遊戲機

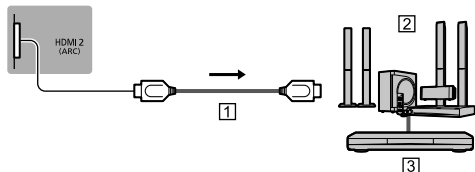
② 音頻電纜 (防護)

③ 複合視頻線 (防護)

■ 擴音器 (使用外接揚聲器收聽)

- 若要享受外接設備的多聲道音效 (例如杜比數碼 5.1ch)，連接設備至擴音器。關於連接的信息，請參閱該設備和擴音器的說明書。

電視



① HDMI 線

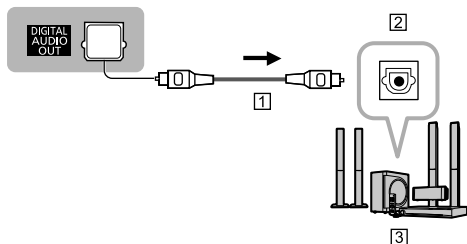
② 附揚聲器系統的擴音器

③ 外接設備 (DVD 播放機等等)

- 使用 HDMI2 將電視機連接至具有 ARC (音頻返回頻道) 功能的擴音器。

如果連接至沒有 ARC 功能的擴音器，使用 DIGITAL AUDIO OUT。

電視



① 光纖

② 數字音頻輸入

③ 例如 附揚聲器系統的擴音器

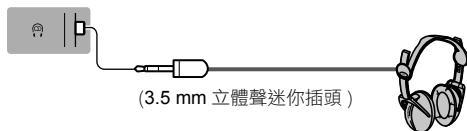
說明

- 在電視機上執行鏡像時，不支持 ARC 功能。

■ 耳機

- 有關音量設定的信息，請參閱 [eHELP] (按目的搜尋 > 設定 > 聲音)。

電視



■ USB 硬碟 (錄製中)

- 使用 USB 1 端口連接 USB 硬碟。
- 如需詳細資訊，請參閱 [eHELP] (按目的搜尋 > 錄製)。

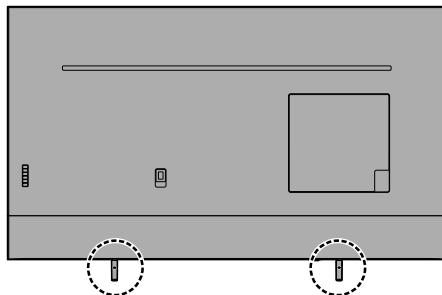
■ VIERA Link

- 使用 HDMI1 - 3 連接 VIERA Link。
- 如需詳細資訊，請參閱 [eHELP] (按目的搜尋 > 功能 > VIERA Link "HDAVI Control™")。

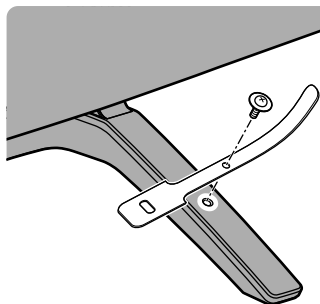
電纜佈置

使用電纜夾和電纜扎帶固定電纜，然後安裝端子護蓋至電視機。

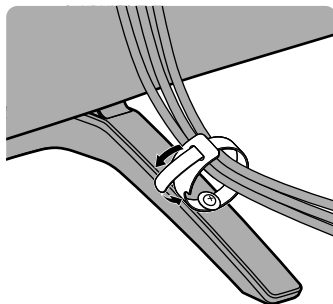
■ 使用電纜帶固定電纜



安裝電纜帶



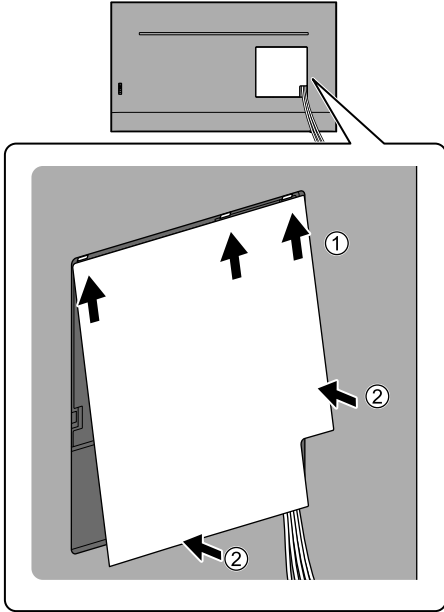
捆綁電纜



■ 安裝電纜護蓋／端子護蓋

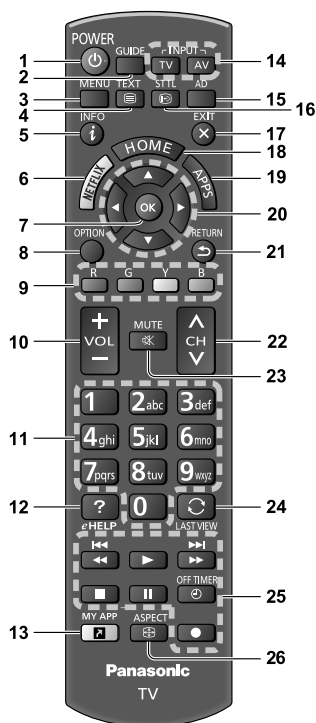
- 請勿對電纜護蓋／端子護蓋施加負載。
- 請小心不要夾住電視機與電纜護蓋／端子護蓋之間的電纜。
- 使用 USB 2 端口、USB 3 端口、HDMI3 端口或數字音頻時，不得安裝電纜護蓋。保留移除的電纜護蓋以備將來使用。

使用 AV IN 端子時，不得安裝端子護蓋。保留移除的護蓋以備將來使用。



識別控制位置

遙控器



- 1 []: 切換電視機待機的開啟或關閉狀態
- 2 電視指南
- 3 [總目錄]
 - 按此按鍵可存取圖像、聲音、網絡、定時器、設定和幫助選單等。
- 4 圖文按鍵
 - 本機型不使用此按鍵。
- 5 資訊
 - 顯示頻道和節目資料。
- 6 Netflix
 - 直接連接 NETFLIX 服務。
 - 要完全使用此功能，需要寬頻網絡環境。
 - 此服務可能終止或變更，恕不另行通知。
- 7 OK
 - 確認選擇。
 - 選擇頻道位置後按此按鍵，可快速更改頻道。
 - 顯示頻道選單。

8 [選項目錄]

- 簡易的觀看、聲音等等任選設定。

9 彩色按鍵

(紅 - 綠 - 黃 - 藍)

- 可用於選擇、瀏覽與操作各種功能。

10 音量 +/-

11 數字按鍵

- 更改頻道。
- 選定字符。
- 當處於待機模式時，可將電視機切換至開啟。

12 [eHELP]

- 顯示 [eHELP] (內置操作指引)。

13 [My App]

- 分配一個喜歡的應用程序。設定完成後，可透過按下此按鈕輕鬆啟動應用程序。
- 如需詳細資訊，請參閱 [eHELP] (按目的搜尋 > Home > 流動應用程式)。

14 選擇輸入模式

- TV - 切換數碼廣播 / 模擬廣播。
- AV - 自選擇輸入清單切換至 AV 輸入模式。

15 音頻說明

- 本機型不使用此按鍵。

16 字幕

- 顯示字幕。

17 退出 (返回電視畫面)

- 返回至標準觀看畫面。

18 HOME

- 顯示 [Home]。
- 如需詳細資訊，請參閱 [eHELP] (按目的搜尋 > 請先閱讀 > 功能)。

19 APPS

- 顯示 [流動應用程式] (應用程式列表)。

20 光標按鍵

- 選擇與調整。

21 返回

- 返回上一個選單 / 上一頁。

22 頻道 +/-

23 靜音開啟 / 關閉

24 最後觀看

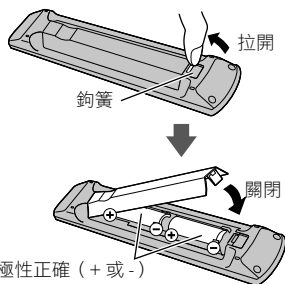
- 切換至之前觀看的頻道或輸入模式。

25 內容、連接設備等的操作

26 ASPECT

- 更改寬高比。

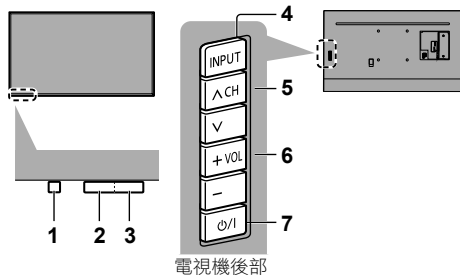
■ 安裝 / 拆卸電池



注意極性正確 (+ 或 -)

指示燈 / 控制面板

- 當按 4、5、6 按鍵時，控制面板指南出現在畫面右邊 3 秒鐘以高亮顯示所按的按鍵。



電視機後部

說明

- 指示燈的位置因型號而異。

1 電源指示燈

紅色：待機

綠色：開

- 取決於環境亮度，LED 的亮度會自動調整為易於觀看的水平。

橙色：待機，部分功能（錄音等）處於活動狀態

- 當電視機從遙控器接收指令時，指示燈閃爍。

2 環境感應器

- 感測亮度以調整圖像選單設為 [開] 時之 [環境感應器] 下的圖像品質。

3 遙控器信號接收窗

- 請勿在電視遙控器信號接收窗和遙控器之間放置任何物體。

4 選擇輸入模式

- 重複按下按鍵，直到所需要的模式出現為止。

[總目錄]

- 按住大約 3 秒鐘以顯示主選單。

OK (當在選單系統時)

5 頻道 +/-

- 上 / 下光標 (在選單系統中時)

6 音量 +/-

- 左 / 右光標 (在選單系統中時)

7 電源開啟 / 關閉按鍵

- 用之開啟電源。
- 若要完全關閉裝置，您必須將電源插頭從電源插座拔出。
- [/ |]：待機 / 開機

首次自動調諧

首次開啟電視機時，電視機會自動搜尋可用的電視頻道並提供設定電視機的選項。

- 您當地的經銷商若已完成設定，即無需執行這些步驟。
- 在開始自動調諧之前，請先完成連接設備的連接 (第 9 - 13 頁) 和設定 (如有必要)。如需有關連接設備設定的資訊，請參閱設備說明書。

1 將電視機接上帶電的電源插座並開啟電源

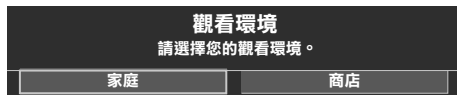
POWER ● 需要數秒鐘以顯示。



2 選擇以下的項目

遵循屏幕上的指示設定各個項目。

示例：



■ 如何使用遙控器



移動光標



存取項目 / 儲存設定

RETURN



返回上一個項目 (若可使用)

選擇語言

選擇 [家庭]

選擇用於家庭觀看環境的 [家庭]。

- [商店] 用於商店展示。
- 在稍後更改觀看環境時，電視機需存取出廠設定以初始化所有設定。

OTT 服務廣告熒幕

設置網絡連接

在電視信號模式的調諧選項旁打勾，然後選擇 [開始自動調諧]

：調頻 (搜索可用頻道)

：跳過調頻

■ 當您選擇模擬廣播信號時，選擇您的區域。

- 當選擇 [有線電視 / 其他] 時，按 OK 按鍵，然後從印度有線電視、南非、美國系統、美國有線電視或日本有線電視選擇頻道設定。

自動調諧現已完成，電視機準備就緒以供觀看。

如果調整失敗，檢查 RF 電纜和網絡連接，然後遵循螢幕上的指示。

說明

- 如果定時器選單中的 [自動待命] 設至 [開]，而且在 4 小時內未執行任何操作，電視機將進入待機模式。
- 如果定時器選單中的 [無訊號關閉] 設至 [開]，而且在 10 分鐘內未接收到任何信號，也未執行任何操作，電視機將進入待機模式。
- 重新調諧所有頻道
 - ➔ [自動調諧] (設定選單) 中的 [調諧目錄]
- 在稍後添加有效的電視信號模式
 - ➔ [添加電視信號] (設定選單) 中的 [調諧目錄]
- 初始化全部設定
 - ➔ [出廠設定] (設定選單) 中的 [系統功能表]

觀看電視

1 開啟電源

⏻ (電視機)

或

POWER



- 電源開啟 / 關閉按鍵應為開啟。➡ (第 15 頁)

2 選擇數碼廣播或模擬廣播

TV

3 選擇頻道



或



- 選擇兩位數或以上的頻道位置編號，如 399



如何使用 eHELP

[eHELP] 是內置于電視機中的詳細使用說明書，提供更詳細的解釋，以便您更加了解各個功能的操作。

1 顯示 [eHELP]



eHELP

或



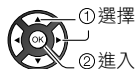
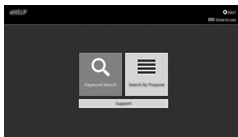
[幫助]



[eHELP]

- 如果自開啟電視機後先前已存取 [eHELP]，確認螢幕顯示，以便您選擇轉到 [首頁] 還是 [上次觀看的頁面]。

2 選擇選單



- 進入 [如何使用]



[關鍵字搜尋]:

在關鍵字中搜索 eHELP 的內容。

[按目的搜尋]:

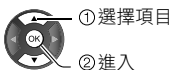
為各項搜索 eHELP 的內容。

[支援]:

存取支持資訊 (常見問題解答等等)。

3 選擇項目

示例：




- 返回上一個畫面 / 上一欄

RETURN




- 滾動說明（如果多過 1 頁）
明被高亮顯示時



- 打開參考畫面（  ）



- 要顯示與說明有關的選單（僅限某些說明）
R （紅）
- 如需核取本電視機的功能
按目的搜尋 > 請先閱讀 > 功能

常見問題解答

維修或尋求協助之前，請先遵循下列簡單的準則解決問題。

- 如需詳細資訊，請參閱 [eHELP] (支援 > 常見問題解答)。

電視機沒有開啟

- 檢查是否已將電源線插入電視機和電源插座。

電視機進入待機模式

- 啟動自動電源待機功能。

遙控器無法或間歇運作

- 電池安裝是否正確？➔ (第 15 頁)
- 是否開啟電視機？
- 電池電量過低。更換電池。
- 將遙控器直接指向電視機的遙控器信號接收窗 (信號接收窗約 7 米和 30 角度內)。
- 遠離陽光放置電視機或避免其他強光源照射到電視機遙控器信號接收器上。

無影像顯示

- 檢查電視機是否已經開啟。
- 檢查是否已將電源線插入電視機和電源插座。
- 檢查是否選擇了正確的輸入模式。
- 檢查 [選擇輸入] 的 [影音]([色差信號輸入])/[視頻]) 設定以配對外接設備輸出的信號。
- 是否將圖像選單的 [亮度級別]、[對比度]、[亮度] 或 [色彩] 設為最小值？
- 檢查所需電纜和連接都穩固。

顯示異常影像

- 本電視機內置自我檢測功能。對圖像或聲音問題進行診斷。
➔ [電視自我檢測] (幫助選單)
- 使用電源開啟 / 關閉按鍵關閉電視機，然後再次開啟電視機。
- 如果問題持續，初始化所有設定。
➔ 系統選單中的 [出廠設定] (設定選單)

當設備通過 HDMI 連接時來自外部設備的影像或聲音異常

- [HDMI 自動設定] (設定選單) 設定為 [模式 1]
➔ (第 11 頁)

電視機部件變熱

- 電視機部件可能變熱。這些溫度上升不會對性能或質素造成任何問題。

用手指推動時，顯示屏輕微移動並發出聲音

- 在面板周圍有小空隙，以防止損壞面板。這不是故障。

關於詢問

- 請聯絡當地的 Panasonic 經銷商尋求協助。

如果您的諮詢來自非本電視機銷售市場，我們將無法回答有關需要目視確認本電視機本身的連接、現象等的內容。

保養

首先將電源插頭從電源插座上拔下。

顯示屏、機殼、底座

日常維護：

用軟布輕輕擦拭顯示屏表面、機殼或底座、清除灰塵和手印。

頑固污物：

- (1) 首先清除表面上的塵埃。
- (2) 可用軟布浸上清水或用 100 倍水稀釋的中性洗滌劑。
- (3) 儘量擰干布。(請注意，勿讓液體進入電視機內部，因為可能會導致產品故障。)
- (4) 仔細擦乾濕氣並擦去頑固污垢。
- (5) 最後抹乾所有濕氣。

注意

- 不要用硬布擦拭或者過於用力擦拭，否則會刮劃表面。
- 小心不要使表面接觸驅蟲劑、溶劑、稀釋劑或其他揮發性物質。這會降低表面質量或者導致外漆脫落。
- 顯示屏表面經過特殊處理，極易損壞。切勿用指甲或其他硬物敲擊或刮劃表面。
- 切勿使機殼和底座長時間接觸橡膠或塑料物品。這會降低表面質量。

電源插頭

定期用乾布清潔電源插頭。潮濕和灰塵可能引起火災或觸電。

規格

■ 電視

機型號碼

TH-43GX800H

尺寸 (寬 X 高 X 厚)

962 mm × 618 mm × 197 mm (帶台座)

962 mm × 563 mm × 60 mm (僅限電視機)

重量

12.0 kg 淨值 (帶底座)

11.5 kg 淨值 (僅限電視機)

電源

交流電 220-240 V, 50/60 Hz

額定功耗

146 W

待機電源消耗

0.50 W

可見屏幕尺寸 (對角線)

108 cm

顯示解析度

3,840 (寬) × 2,160 (高)

面板

LED 背光液晶顯示器

聲音

揚聲器輸出

20 W (10 W + 10 W)

耳機

3.5 mm 立體聲迷你插孔 x 1

連接端子

AV IN (色差信號輸入 / 視頻)

VIDEO

RCA 插針式 × 1

1.0 V[p-p] (75 Ω)

AUDIO L - R

RCA 插針式 × 2

0.5 V[rms]

Y

1.0V[p-p](包括同步)

PB/CB, PR/CR

±0.35 V[p-p]

HDMI 1 / 2 / 3 輸入

A 型連接器

HDMI 1 / 3 : 4K、內容類型、深色、x.v.Colour™

HDMI 2: 4K、內容類型、音頻返回頻道、深色、x.v.Colour™

- 本電視機支持“HDAVI Cntrl 5”功能。

ETHERNET

10BASE-T / 100BASE-TX

USB 1 / 2 / 3

USB 1: DC --- 5 V，最高 900 mA [超速 USB (USB 3.0)]

USB 2 / 3: DC --- 5 V，最高 500 mA [高速 USB (USB 2.0)]

DIGITAL AUDIO OUT

脈沖編碼調制 / 杜比數碼、光纖

接收系統 / 頻帶名稱

7 種系統		功能
1	PAL B, G, H	接收廣播傳輸和通過錄影機的播放
2	PAL I	
3	PAL D, K	
4	SECAM B, G	
5	SECAM D, K	
6	SECAM K1	
7	NTSC M (NTSC 3.58/4.5 MHz)	

數碼地面電視

GB20600-2006 免費接收電視廣播

接收頻道 (模擬廣播)

VHF 波段

2-12 (PAL/SECAM B, K1)

0-12 (PAL B 澳洲)

1-9 (PAL B 紐西蘭)

1-12 (PAL/SECAM D)

1-12 (NTSC M 日本)

2-13 (NTSC M 美國)

UHF 波段

21-69 (PAL G, H, I/SECAM G, K, K1)

28-69 (PAL B 澳洲)

13-57 (PAL D, K)

13-62 (NTSC M 日本)

14-69 (NTSC M 美國)

有線電視

S1-S20 (OSCAR)

1-125 (美國有線電視)

C13-C49 (日本)

S21-S41 (HYPER)

Z1-Z37 (中國)

5A, 9A (澳洲)

天線輸入

VHF / UHF

使用環境

溫度

0 ° C - 40 ° C

濕度

20 % - 80 % 相對濕度 (無結露)

內置無線區域網

標準規範和頻率範圍 *1

IEEE802.11a/n/ac

5.15 GHz - 5.35 GHz, 5.47 GHz - 5.85 GHz

IEEE802.11b/g/n

2.400 GHz - 2.4835 GHz

安全性

WPA2-PSK (TKIP/AES)

WPA-PSK (TKIP/AES)

WEP (64 位 / 128 位)

Bluetooth 無線科技 *2

遵循標準

藍牙 4.2

頻率範圍

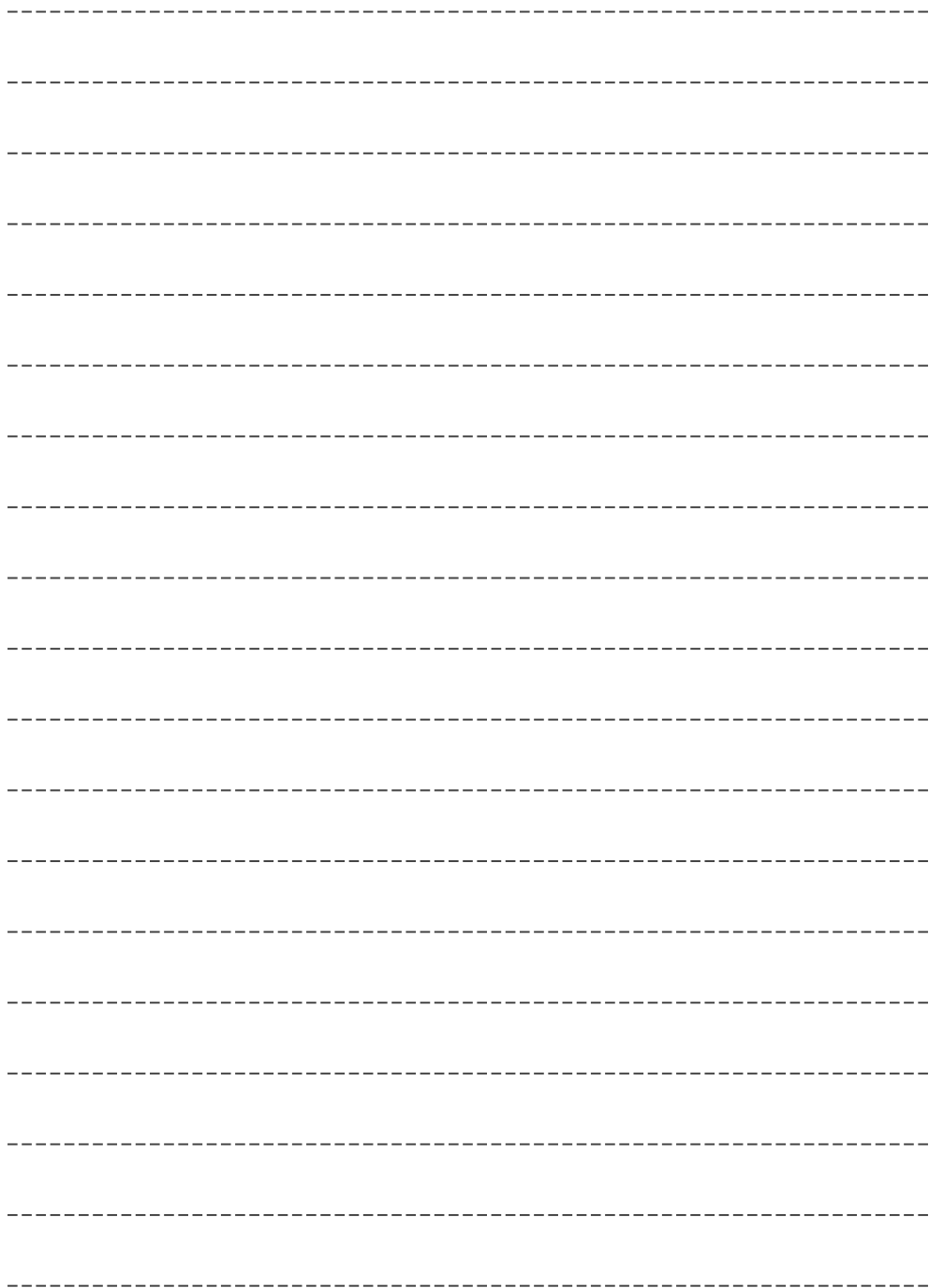
2.402 GHz - 2.480 GHz

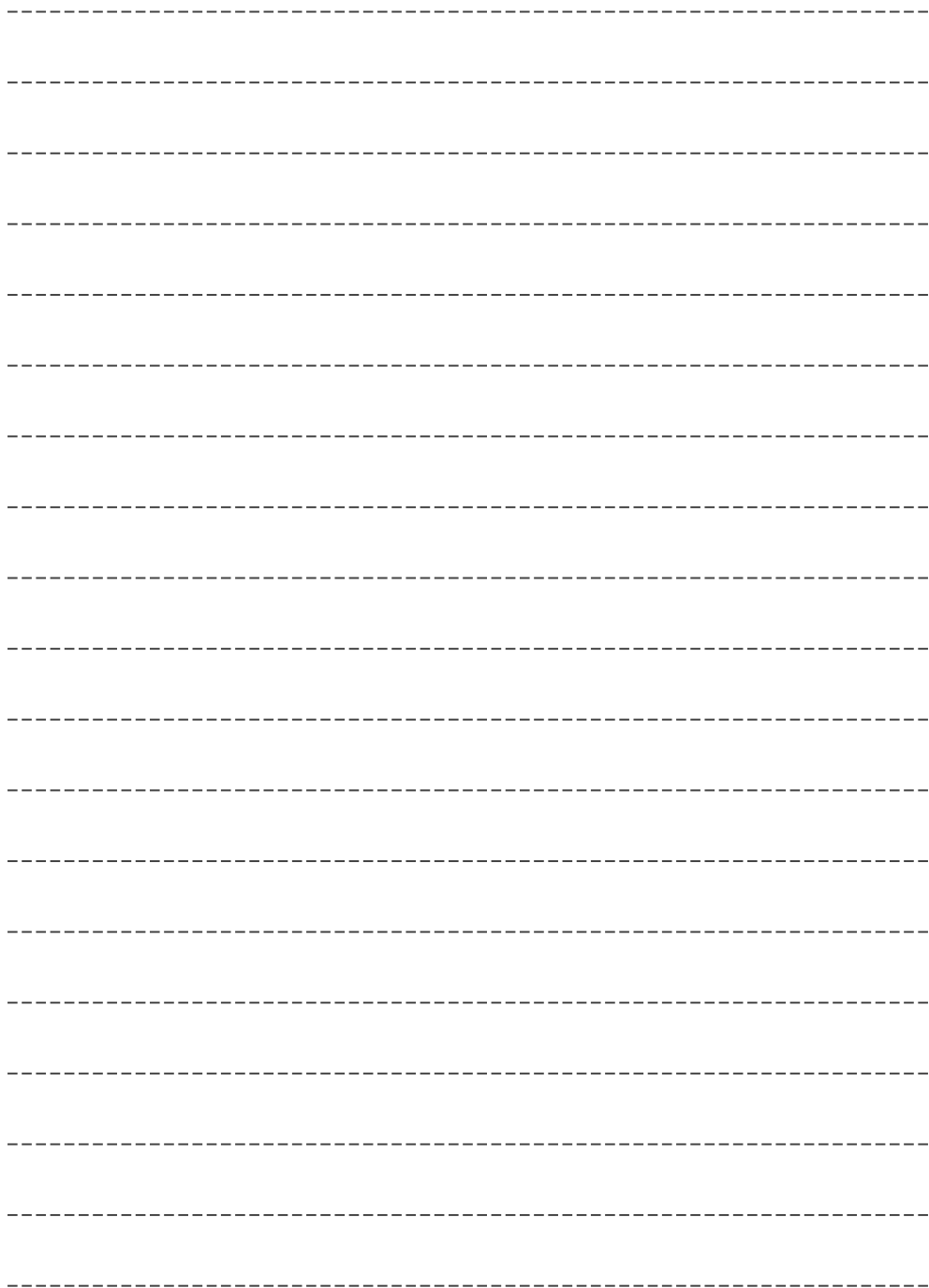
*1: 頻率和頻道視國家而不同。

*2: 不是所有藍牙兼容設備都可用於本電視機。同時可使用多達 5 個設備。

說明

- 設計及規格如有更改，恕不另行通知。顯示的重量與尺寸皆為近似值。
- 有關開放源碼軟件的信息，請參閱 [eHELP] (按目的搜尋 > 請先閱讀 > 使用前 > 許可證)。
- TH-43GX800H 符合中國地面電視國家標準 (GB20600-2006) 模式 -C=3780。





客戶記錄

本產品的型號與序號位於型號銘牌處，序號標籤位於後面板處 (移除端子護蓋時)。建議將此序號記在下方的空白處，並妥善保存本手冊與購買收據，以便在產品遭竊或遺失，或在需要保證服務時，可用為協助識別的永久購買記錄。

型號

序號

Panasonic Corporation

網站：<http://www.panasonic.com>

中文