

使用說明書 LED 電視機

中文

機型號碼

TH-40HX700H

TH-50HX700H



(圖像: TH-50HX700H)



有關更多詳細指示，請參閱[eHELP](內置操作指引)。

- 如何使用[eHELP] ➔ (第 18 頁)

感謝您購買 Panasonic 的產品。

請在使用本產品之前，仔細閱讀本說明書，並保存以供參考。

使用前請仔細閱讀本說明書的「安全注意事項」。

本說明書裡的影像僅為示意圖。



TQB4GD0345

術語 HDMI、HDMI High-Definition Multimedia Interface 和 HDMI 標誌皆為美國與其他國家 HDMI Licensing Administrator, Inc. 的商標或註冊商標。

Dolby、Dolby Vision、Dolby Atmos、Dolby Audio 與雙 D 符號是 Dolby Laboratories 的商標。
經 Dolby Laboratories 授權製造。
保密未公開的作品。
版權© 2012-2019年 Dolby Laboratories。版權所有。

Bluetooth® 文字商標和徽標是 Bluetooth SIG, Inc. 所擁有的註冊商標，Panasonic Corporation 僅在授權下使用這些商標。
其他商標和商號屬於其各自持有者。

x.v.Colour™ 是商標。

RealMedia、RealVideo 及 RealAudio 是 RealNetworks, Inc. 的商標或註冊商標。

這些聲明乃是與 RealNetworks, Inc. 之間的版權協議。

4.4.2.1 使用條款嚴禁用戶修改、翻譯、進行逆向工程、反編譯、反彙編或以其他方式還原源代碼或複製客戶端代碼之功能，除非此限制被適用的法律明文禁止。

4.4.2.2 使用條款必須代表 Real 切實地否決非本協議所規定、明示和默示的所有擔保和條件，其中包括適銷性和對特定目的適用性的默示保證或條件；同時有效地排除所有間接、特殊、附帶及相應的損害賠償，包括但不限於利潤損失或系統更換。

- 有關商標的信息，請參閱[eHELP](按目的搜尋 > 請先閱讀 > 使用前 > 許可證)。

除非另有說明，本說明書中使用的是 TH-50HX700H 的示意圖。
示意圖會因型號和國家而不同。

 DOLBY ATMOS



目錄

請務必閱讀

重要聲明	3
安全注意事項	4
附件	6
安裝電視機	7
安裝壁掛式支架	10
連接	11
識別控制位置	15
首次自動調諧	17
如何使用 eHELP	18
常見問題解答	19
保養	20
規格	21

重要聲明

數碼地面廣播功能備註

- 數碼廣播的相關功能將會在有關數碼地面廣播服務被接收的地區有效。請諮詢您的當地 Panasonic 經銷商有關接收範圍。
- 視國家、區域、廣播業者和服務供應商而定，不是所有功能都有效。
- 此電視機涵蓋了數碼廣播規格所制定之性能。但不能擔保可支援日後的數碼廣播服務。

互聯網應用程式由其各自的服務供應商提供，可能隨時變更、中斷或終止。Panasonic 對服務的可用性或持續性不承擔任何責任，也不給予任何保證。

Panasonic 不保證由其他製造商出產的周邊設備的操作和性能，而我們對於使用其他製造商所出產的周邊設備在操作和/或性能上導致的損失不承擔任何責任。

客戶資訊的處理

將 Panasonic 品牌的智能電視(本電視機)或其他設備連接到互聯網後，就會收集某些客戶資訊，例如設備(本電視機)的網絡接口的 IP 位址(摘自我們的隱私政策)。我們這樣做是為了維護我們的客戶和我們的服務的完整性，並維護 Panasonic 的權利或財產。如果您想了解更多有關在這種情況下資訊處理的資訊，請參閱 [eHELP] (按目的搜索 > 網絡 > 網絡設定 > 服務條款和設置) 中顯示的隱私政策全文。

使用本電視機的互聯網連接功能時，在同意(在適用的隱私法例規定下，需要客戶同意收集個人資訊的司法管轄區)或查看 Panasonic 的服務條款/隱私政策(以下稱為條款及細則等)後，可能會根據條款及細則等用途，在本電視機上收集和使用客戶資訊。

如需服務條款/隱私政策的詳細資訊，請參閱 [eHELP] (按目的搜索 > 網路 > 網絡設定 > 服務條款和設置)。

客戶的個人資訊可能被廣播組織或應用程式供應商記錄在本電視上。在維修、搬運或丟棄本電視機之前，遵循以下程序清除記錄在本電視機中的所有資訊。

[eHELP] (按目的搜索 > 功能 > 出廠設定)。

客戶資訊可能被供應商透過第三方提供的應用程式收集在本電視機或網站上。請事先確認供應商的條款和條件等。

- 對於透過第三方提供的應用程式在本電視機或網站上收集或使用客戶資訊的行為，Panasonic 將不承擔任何責任。
- 輸入信用卡號碼、姓名等時，要特別注意供應商的可信度。
- 註冊資訊可能被記錄在供應商的伺服器中。在維修、搬運或丟棄本電視機之前，確保根據供應商的條款和條件等清除資訊。

使用此設備或任何其他設備錄製或播放內容可能需要相關版權或相關內容的版權持有人的允許。Panasonic 無權和沒有將相關版權授權予您，並明確否認任何權力、能力或意圖代表您獲取相關許可。這是您的責任以確保您遵守您的國家的相關版權法令以使用此設備或任何其他設備。請參閱相關法規已獲取更多有關法令的資訊，或聯絡您要錄製或播放的內容的版權持有人。

本產品是以 AVC patent portfolio license 為基礎進行授權和供消費者用於個人及非商業用途，可 (i) 遵照 AVC 標準(「AVC 影像」)對影像執行編碼和/或 (ii) 對已由參加個人或非商業活動編碼的 AVC 影像和/或取自有權提供 AVC 影像的影像提供者的 AVC 影像執行解碼。如被用於任何其他用途，均不擔保或暗指任何授權。

其他資訊可向 MPEG LA, L.L.C. 獲得。

請參閱 <http://www.mpegla.com>。

Panasonic 及其附屬公司對於 USB 設備和 USB 設備與 Panasonic 產品的 USB 端口之間的通訊性能不作任何形式的陳述或擔保，並明確否認任何及所有明示或默示的擔保，包括但不限於特定目的適用性的任何默示擔保，任何數據的丟失，以及 USB 設備與 Panasonic 產品的 USB 端口之間的數據通訊之操作或性能導致的任何默示擔保。

只允許豎直搬運。



此標記表明產品在交流電壓下操作。



此標記表示等級 II 或雙層絕緣設備，其產品不需要與電氣接地系統建立安全連接(接地)。

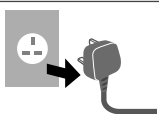
安全注意事項

為了避免觸電、火災、損壞或受傷的風險，請遵循以下的警告和注意事項：

■ 電源插頭和電源線

警告

如果發現任何異常現象，請立即拔出電源插頭。

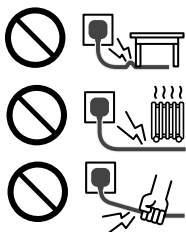


說明

- 電源插頭和電源線類型因型號和國家而異。
- 此電視機適用於交流電 \sim 220-240 V, 50 / 60 Hz。
- 將電源插頭完全插入電源插座。
- 若要完全關閉裝置，您必須將電源插頭從電源插座拔出。因此，電源插頭應隨時位於易於接觸到的位置。
- 清理電視機時拔出電源插頭。
- 手濕時切勿觸摸電源插頭。



- 切勿損壞電源線。
 - 切勿將重物放置在電源線上。
 - 切勿將電源線放在高溫物體附近。
 - 切勿拉拽電源線。拔出電源插頭時，請握緊插頭將其拔出。



- 電源插頭插入電源插座時，切勿移動電視機。
- 切勿過度纏繞、彎曲或拉伸電源線。
- 切勿使用損壞的電源插頭或電源插座。
- 確保電視機沒有擠壓電源線。
- 請勿使用本電視機提供以外的任何電源線。

■ 當心

警告

- 切勿取下蓋子和自行改裝電視機以免接近帶電部件而有觸電危險。內部沒有維修備件。
- 切勿讓電視機暴露於雨水或放置在潮濕環境中。切勿將電視機暴露在滴水或濺水的環境下，也不要將盛有水的容器(如花瓶等)放在電視機上方。
- 切勿將異物經由通風口放入電視機中。
- 如果電視機在昆蟲容易進入電視機的地區使用。例如小蒼蠅、蜘蛛、螞蟻等昆蟲是有可能進入電視機的，可能會造成電視機的損壞或者被困在電視機裡的可見區域，比如屏幕裡。
- 切勿使用未經認可的底座/安裝設備。請向當地 Panasonic 經銷商諮詢設置服務或安裝認可的壁掛式支架。
- 請避免任何外力碰撞或擠壓顯示屏。
- 確保兒童不爬上電視機。
- 切勿將電視機放置在傾斜或不穩定之處，和確保電視機不要伸出底座邊緣。

警告

切勿將電視機放置在不穩定的位置。電視機可能翻倒，造成嚴重人身傷害或死亡。可以通過採取如下簡單的預防措施以避免許多傷害，尤其是對兒童的傷害：

- 使用電視機製造商推薦的機殼或底座。
- 只可使用能安全支撐電視機的家具。
- 確保電視機不會懸伸出支撐家具的邊緣。
- 切勿在未將家具和電視機固定在合適支撐物的情形下將電視機放置在高大的家具上(如櫥櫃或書櫃)。
- 切勿將電視機放置在織物或其他材料上，使其介於電視機和支撐家具之間。
- 請教導兒童不要攀爬家具接觸電視機或其遙控器以避免危險。

如果您現有的電視機已留存并已重新放置，以上的注意事項同樣適用。

- 此電視機是為台式使用而設計。
- 切勿將電視機置於陽光直射以及其他熱源之處。



將蠟燭或其他明火遠離此產品以避免火蔓延



■ 窒息/哽塞危險

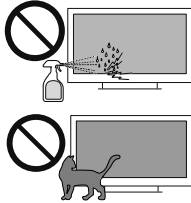
警告

- 本產品包裝可能會導致窒息，某些部件非常小，可能對幼兒構成哽塞危險。請將這類部件遠離兒童可及的範圍。

■ 顯示屏

注意

- 請勿為了清潔，直接將水或洗滌劑噴灑與電視屏幕上。液體物質的洩漏會對電視機造成損害。



- 當心貓、老鼠或其他可能在電視上排尿的動物（前面和後面）這可能導致電視故障。
- 請勿用尖銳或堅硬的物體接觸電視屏幕（如指甲、小刀等）。這可能會對屏幕表面造成損害。

■ 底座

警告

- 請勿拆卸或改裝底座。

注意

- 請勿使用本電視機提供以外的任何底座。
- 如果底座已產生彎曲或物理損壞，請勿使用。如果發生此情況，請立刻聯繫您最鄰近的 Panasonic 經銷商。
- 當您重新安裝時，確保全部螺絲都擰緊了。
- 確保電視機在安裝底座時沒有承受任何擠壓。
- 確保兒童不爬上底座。
- 自底座安裝或取下電視機時需要至少兩個人。
- 按照指定程序安裝或取下電視機。

■ 無線電波

警告

- 切勿在任何醫療機構或有醫療設備的地方使用此電視機。無線電波可能會干擾醫療設備，可能導致設備故障而發生意外。
- 切勿在任何自動控制設備如自動門或火災警報器附近使用電視機。無線電波可能會干擾自動控制設備，可能導致設備故障而發生意外。
- 在有心臟起搏器的地方，將之保持離電視機至少 15 cm 的距離。無線電波可能干擾起搏器的操作。
- 切勿以任何方式拆卸或改裝電視機。

■ 內置無線區域網

注意

- 切勿使用內置無線區域網連接任何您沒有使用權的無線網絡(SSID*)。該些網絡可能由於搜索的結果而列出。然而，使用該些網絡會被視為非法存取。
*SSID 是用於識別特定傳輸無線網絡的名稱。
- 切勿將內置無線區域網置於高溫、陽光直射或潮濕之處。
- 通過無線電波傳送和接收的資料可能會被攔截和監視。
- 內置無線區域網絡使用 2.4 GHz 和 5 GHz 頻率波段。在使用內置無線區域網時為了避免無線電波干擾造成的故障或緩慢反應，將電視機遠離其他使用 2.4 GHz 和 5 GHz 信號的設備，如其他無線區域網設備、微波爐和手提電話。
- 出現靜電等等造成的問題時，電視機可能自我保護而停止操作。在這種情況下，使用電源開啟/關閉按鈕關閉電視機，然後再開啟電視機。

■ Bluetooth® 無線科技

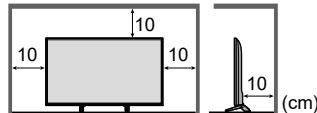
注意

- 電視機使用 2.4 GHz 無線頻率 ISM 波段 (藍牙®)。為了避免無線電波干擾造成的故障或緩慢反應，將電視機遠離這些設備，例如其其他無線區域網設備、其他藍牙設備、微波爐、手提電話以及使用 2.4 GHz 信號的設備。

■ 通風

注意

請在電視機周圍留下足夠的空間(至少 10 cm)以避免過多的熱量，熱量可能導致某些電子部件過早故障。



- 不該讓諸如報紙、桌布、窗簾等堵塞通風口。



- 無論有否使用底座，時時確保電視機底部的通風口沒有被堵塞，並有足夠的空間以確定充足的通風。

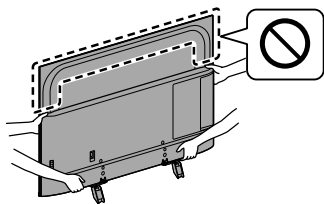
■ 搬運電視機

注意

搬運電視機前，拔掉所有電纜。

- 移動電視機至少需要兩人，以防止電視機傾覆或掉落所造成的傷害。
- 搬運電視機時，不可握住如下圖所示的屏幕部位。這可能會造成故障或損壞。

如何搬運電視機。➔ (第 9 頁)



■ 當長時間沒有使用時

注意

只要電源插頭插入帶電的電源插座中，即使在關閉模式中，電視機仍會消耗一些電量。

- 長時間不使用電視機時，請將電源插頭自牆壁插座拔下。

■ 使用環境

注意

- 本設備適用於熱帶氣候。

■ 音量過高

注意

- 使用耳機時，切勿將音量調得太高。否則，可能會造成無法挽回的傷害。



- 如果耳朵聽到鼓聲，請調低音量或暫時停止使用耳機。

■ 遙控器的電池



注意

- 電池安裝不當會造成電解液洩漏、電池腐蝕及爆炸。
- 只以相同或相等類型的電池替換。
- 切勿混用新舊電池。
- 切勿混用不同類型的電池(示例：“鹼性”和“錳”電池)。
- 切勿使用充電電池(鎳鎘，等等)。
- 切勿燃燒或毀壞電池。
- 切勿將電池放置在陽光直射、火焰或其他高溫場所附近。
- 務必正確地廢棄電池。
- 將電池從長時間不使用的本機取出以避免電解液洩漏、電池腐蝕及爆炸。

附件

標配附件

務必使您的電視機納入以下附件。如有任何項目遺失，請聯絡您的經銷商。

1. 電源線 ➔ (第 11 頁)	2. 遙控器 ➔ (第 15 頁) <ul style="list-style-type: none">● N2QAYB001252 
3. 底座 ➔ (第 8 頁)	4. 電池 (2) ➔ (第 16 頁) <ul style="list-style-type: none">● R6 

打開機頂盒時檢查隱藏在背後或包裝內的附件

使用說明書

- 附件可能被分開擺放。請避免不小心扔掉附件。
- 如上示意圖會因型號和國家而不同。

安裝電視機

安裝 / 取下底座

(A) 組合螺絲 (4)

- M5 × 12

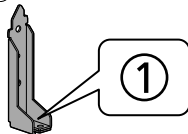


(B) 組合螺絲 (4)

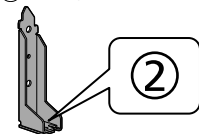
- M4 × 12



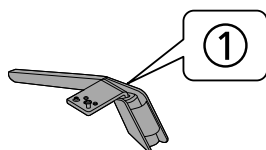
(C) 支架 ①



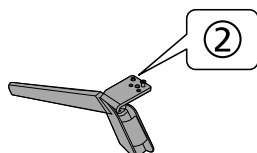
(D) 支架 ②



(E) 底座 ①

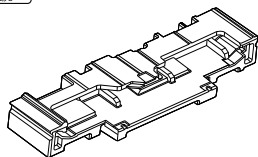


(F) 底座 ②

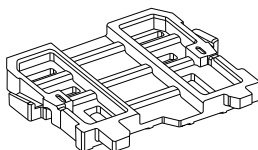


(G) 緩衝物料

40-英寸型號



50-英寸型號



準備工作

- 從紙箱取出電視機前，務必安裝好底座。
- 使用壁掛式支架或將電視機重新包裝時，請勿丟棄同時供用於取下底座的緩衝物料。

40-英寸型號

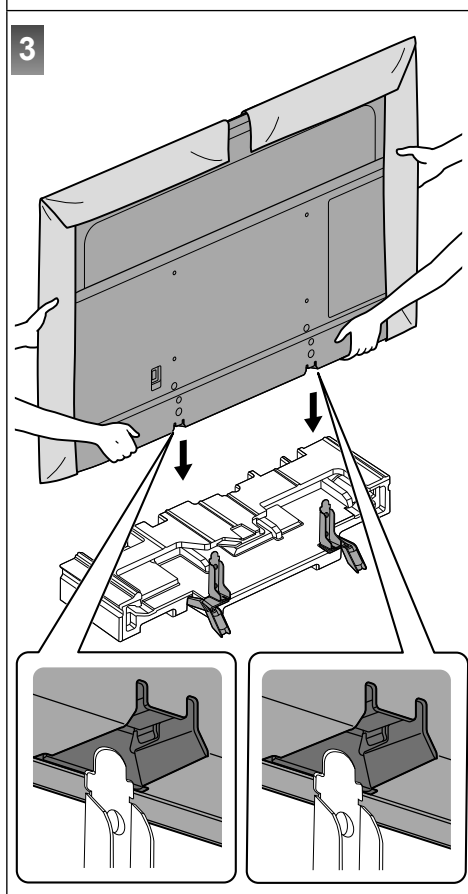
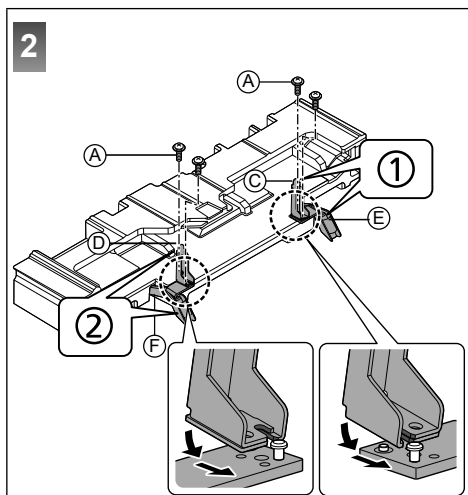
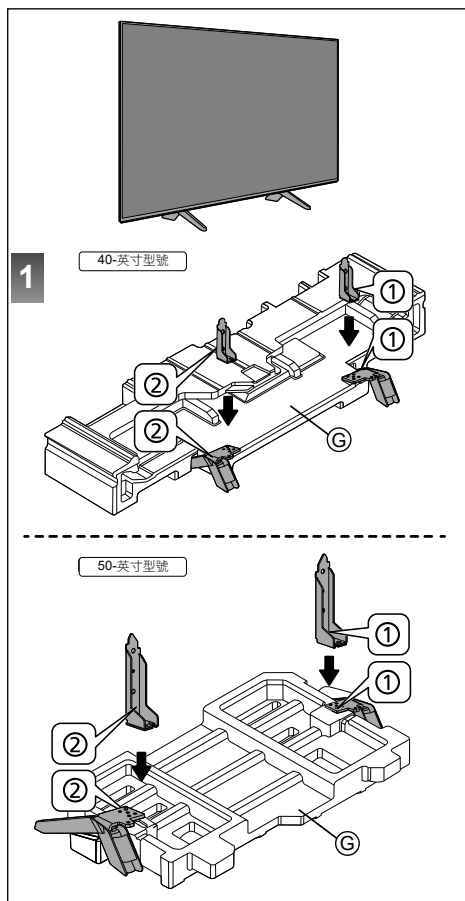
- 務必使用上方護墊進行底座組合。

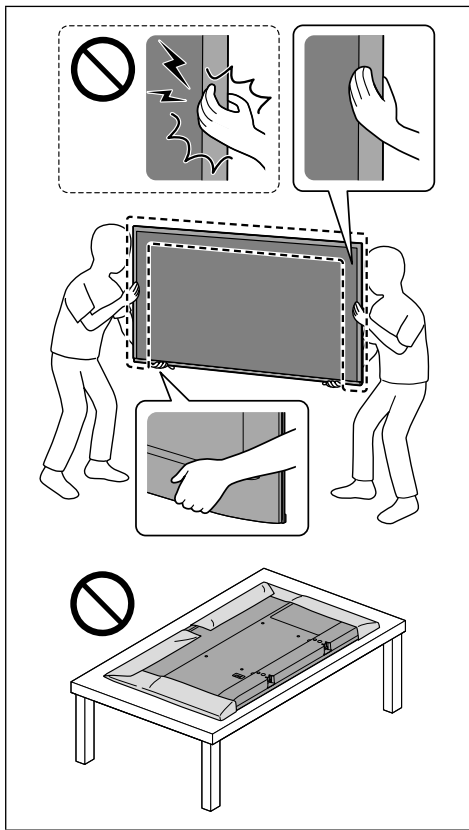
50-英寸型號

- 務必使用後方護墊進行底座組合。
- 不可握住屏幕面板部位。
- 確保不會刮花或打破電視機。

安裝底座

- 切勿使用除以下指定的方法之外的其他方法安裝底座。
- 電纜佈置 ➔ (第 14 頁)

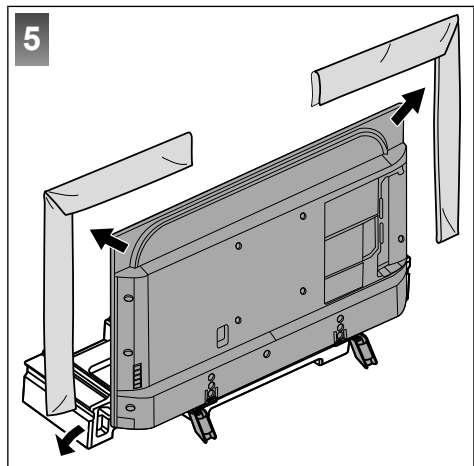
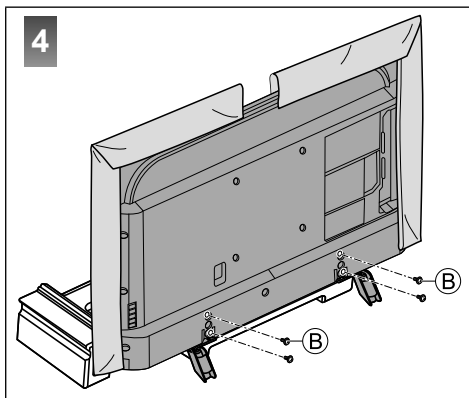




說明

抬起電視機時，如圖所示支撐電視機。

- 不可用力握住如圖所示螢幕部位。
- 抬起裝有保護片的電視機。
- 切勿在電視機螢幕向下放置的情況下將電視機臨時放置在地面或桌面上。



說明

- 安裝底座之後從電視機取下保護片和保護膜。

自電視機取下底座

使用壁掛式支架或重新包裝電視機時，務必遵循以下程序取下電視機底座。

40-英寸型號

- 使用上方護墊固定底座。

50-英寸型號

- 使用後方護墊固定底座。

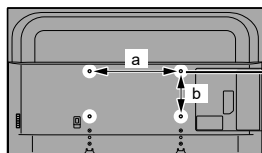
- 1 自電視機取下組合螺絲 (B)。
- 2 自電視機拔出底座。
- 3 自支架取下組合螺絲 (A)。

安裝壁掛式支架

■ 使用壁掛式支架時

請聯繫您當地的 Panasonic 經銷商以購買推薦壁掛式支架。

- 壁掛式支架的安裝插孔
電視機後部



40-英寸型號

a: 200 mm

b: 200 mm

50-英寸型號

a: 400 mm

b: 200 mm

(側視圖)

螺絲長度

40-英寸型號

最少: 9 mm

最多: 11 mm

50-英寸型號

最少: 8 mm

最多: 20 mm

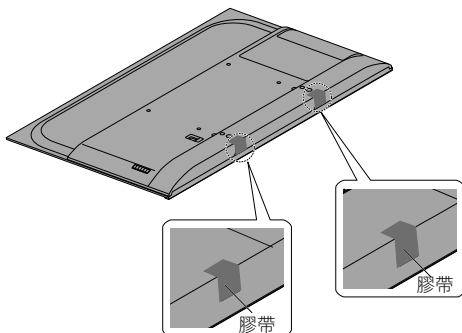
直徑: M6

用作將電視機安裝在壁掛式支架上的螺絲
(沒有隨電視機提供)

機座孔蓋(掛壁式)

說明

- 固定在牆壁之前，確保每個機座孔都貼上膠帶。請參閱下方圖片。
- 確保膠帶封住所有機座孔以防外物滲入孔內。



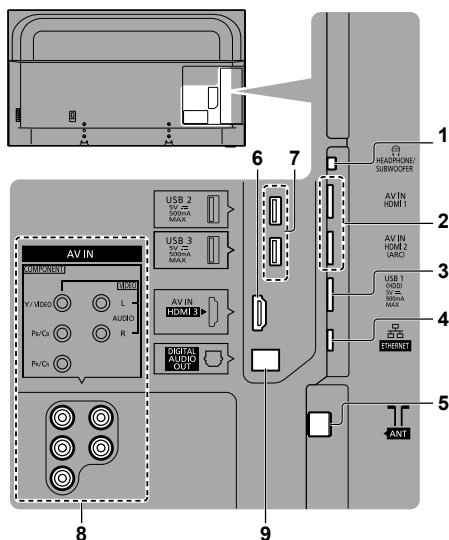
警告

- 使用其他壁掛式支架，或自行安裝壁掛式支架將遭受人身傷害或產品損壞的可能性。為了維持本機的性能和安全，請記得求您的經銷商或特許承包商安裝壁掛式支架。任何因沒有專業人士協助安裝的損傷將不會得到賠償。
- 請仔細閱讀選購件隨附的說明書，務必採取措施防止電視機跌落。
- 安裝時請小心處理電視機，因為受到碰撞或其他外力可能導致產品損壞。
- 安裝壁掛式支架於牆上時請當心。掛上支架前，請確保牆內沒有電纜或導管。
- 從牆上拆卸不再使用的電視機以避免墜落和傷害。

連接

- 本說明書中的外接設備和電纜不屬於本電視機的附件。
- 連接或卸下任何電纜前，請務必切斷本機與電源的连接。
- 請確定端子類型和電纜插頭是否正確，以便進行連接。
- 使用完全符合規範的 HDMI 電纜。連結高解像度畫像時請使用高速 HDMI 電纜。
- 將電視機遠離離電器設備(視頻設備等等)或帶有紅外線傳感器的設備。否則，影像/聲音可能失真或其他設備的操作可能被干擾。
- 亦請閱讀相連接設備的說明書。

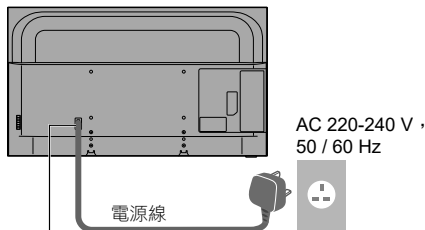
端子



- 1 耳機插孔/低音揚聲器插孔 ➔ (第 14 頁)
- 2 HDMI 1 - 2 ➔ (第 12 - 13 頁)
- 3 USB 1 端口
--- 此符號表明直流操作。
- 4 ETHERNET 終端 ➔ (第 12 頁)
- 5 天線終端 ➔ (第 11 頁)
- 6 HDMI 3
- 7 USB 2 - 3 端口
--- 此符號表明直流操作。
- 8 AV IN (COMPONENT / VIDEO) ➔ (第 13 頁)
- 9 DIGITAL AUDIO OUT
 - 如欲觀看 4K 格式的內容，請使用 HDMI 終端。
➔ (第 12 頁)

基本連接

■ 電源線



將電源插頭完全插入。

- 在拔掉電源線之前，務必先從電源插座拔掉電源插頭。

■ 天線

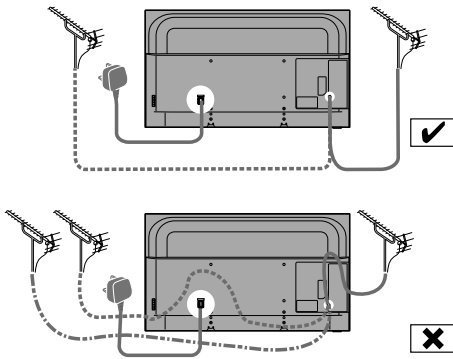
電視



① RF 電纜

② 天線

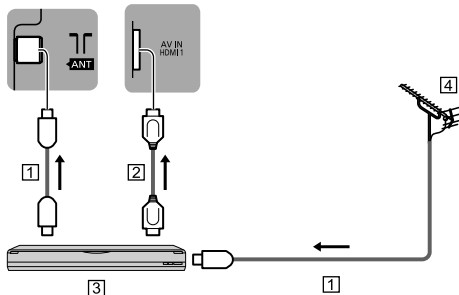
- 用於數碼廣播、模擬廣播。
- 將 RF (天線)電纜遠離電源線以避免和減低電源干擾。
- 切勿把 RF 電纜壓在電視機下面。
- 為獲得最佳畫質和音效，需要使用天線、合適的電纜 (75 Ω 同軸)和合適的終端插頭。
- 如果使用公用天線系統，牆壁天線插座和電視機之間的連接可能需要合適的連接電纜和插頭。
- 您當地的電視維修服務中心或經銷商可能會協助您獲得貴地區特定的合適天線系統和附件。
- 涉及天線安裝、現有系統升級或購買附件的費用等任何事項均由您自行解決。
- 如果將天線放置在錯的位置，干擾可能發生。



影音設備

■ DVD 錄影機/藍光錄影機等

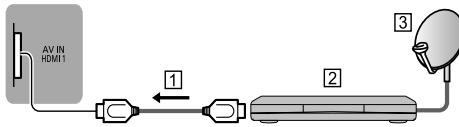
電視



- ① RF 電纜
- ② HDMI 電纜
- ③ DVD 錄影機/藍光錄影機等
- ④ 天線

■ 機頂盒

電視



- ① HDMI 電纜
- ② 機頂盒
- ③ 衛星天線

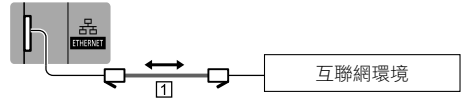
網絡

如要使用網際網絡服務，需提供寬頻網絡環境。

- 若您沒有任何寬頻網絡服務，請諮詢您的零售商尋求協助。
- 準備互聯網環境以作有線連接或無線連接。
- 首次使用電視機時，網絡連接的設定開始。
➔ (第 17 頁)

■ 有線連接

電視

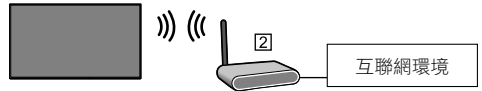


① 區域網電纜(屏蔽的)

- 使用屏蔽雙絞(STP)區域網線纜。

■ 無線連接

①

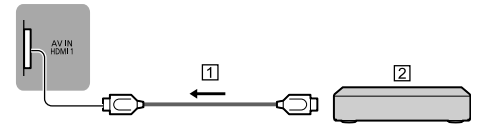


① 內置無線區域網

② 連接點

連接 4K / HDR 相容設備

電視



① HDMI 電纜

② 4K / HDR 相容設備

- 要更高精度地觀看高清 4K 或 HDR 內容，請將 4K / HDR 相容設備連接到 HDMI1 或 2 終端。
- 使用 4K 相容電纜將 4K 相容設備連接至 HDMI 終端，即可觀看 4K 格式的內容。
- 支援 HDR 不會提高電視機面板的峰值亮度功能。

■ [HDMI 自動設定] (設定目錄)

連接 4K 相容設備時以擴展的色域更精確地複製影像。視連接到的設備而定選擇輸入模式。

[模式1]:

相容性更佳。當 HDMI 輸入的影像和聲音未能正常播放時選擇[模式1]。

[模式2]:

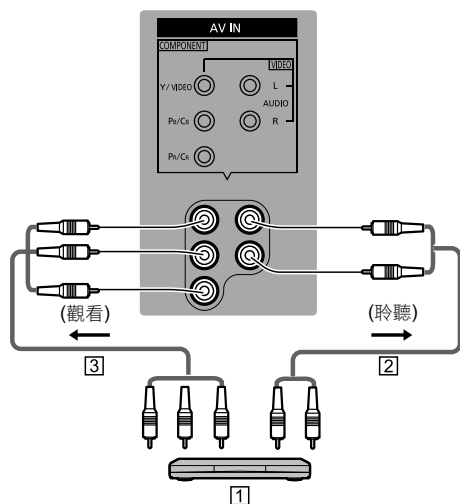
適用於具有輸出擴展色域影像功能的 4K 相容設備。

- 要更改模式
 1. 選擇連接到設備的 HDMI 輸入模式。
 2. 顯示目錄和選擇[HDMI 自動設定](設定目錄)。
- 有關支持格式的信息，請參閱[eHELP](按目的搜尋 > 觀看 > 4K解像度 > HDMI自動設定)。

其他連接**

■ DVD 播放機

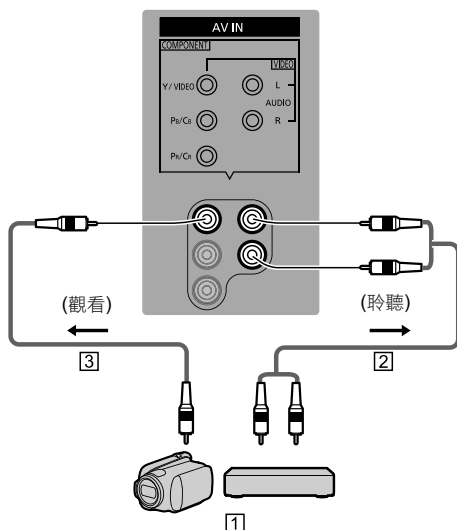
電視



- 1 DVD 播放機
- 2 音訊電纜(屏蔽的)
- 3 色差信號輸入視訊電纜(屏蔽)

■ 攝像機/遊戲機

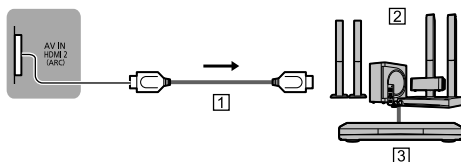
電視



- 1 攝像機/遊戲機
- 2 音訊電纜(屏蔽的)
- 3 複合影像電纜(屏蔽)

■ 擴音器 (外部喇叭)

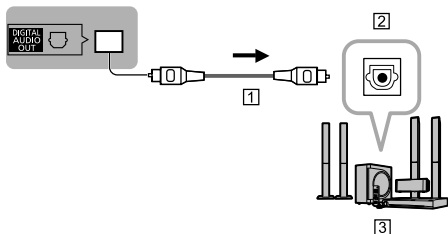
電視



- 1 HDMI 電纜
- 2 家庭影院
- 3 外接設備 (DVD 播放機等等)

- 使用 HDMI2 將電視機連接至具有 ARC (音頻返回頻道) 功能的擴音器。
如果連接至沒有 ARC 功能的擴音器，使用 DIGITAL AUDIO OUT。

電視



① 光纖電纜

② DIGITAL AUDIO IN

③ 例如家庭影院系統

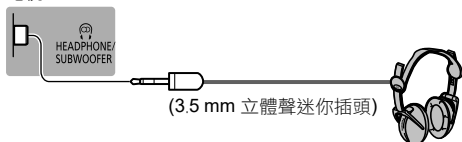
說明

- 在電視機上執行鏡像時，不支持 ARC 功能。

■ 耳機

- 要使用耳機，請將[耳機端子輸出]設定為[耳機]。

電視

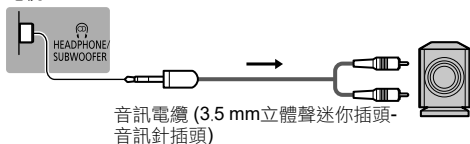


(3.5 mm 立體聲迷你插頭)

■ 低音揚聲器

- 要使用低音揚聲器，請將[耳機端子輸出]設定為[低音揚聲器]。(電視機的低音揚聲器輸出在左右聲道都是相同的)。

電視



音訊電纜 (3.5 mm 立體聲迷你插頭-
音訊針插頭)

■ USB 硬碟(錄製中)

- 使用 USB 1 端口連接 USB 硬碟。
- 如需詳細資訊，請參閱[eHELP] (按目的搜尋 > 錄製)。

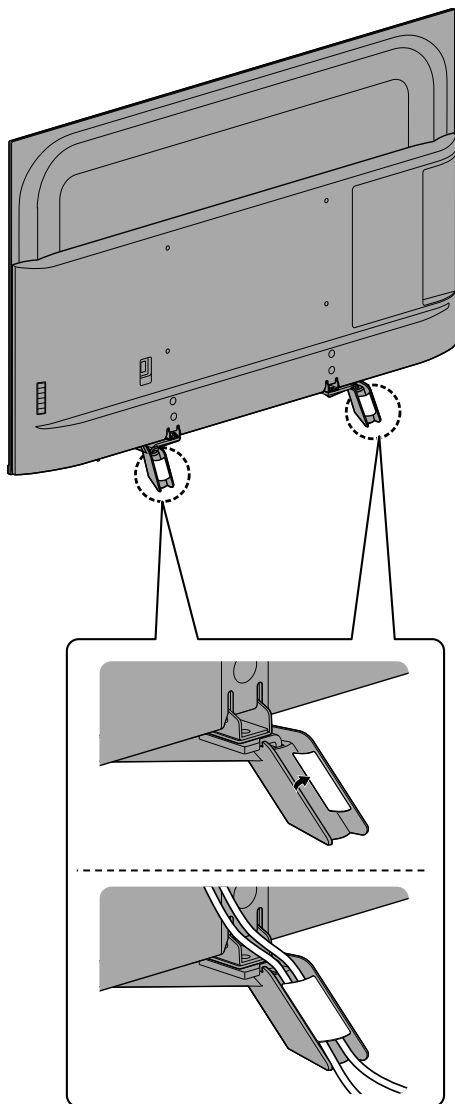
■ VIERA Link

- 使用 HDMI 1 - 3 連接 VIERA Link。
- 如需詳細資訊，請參閱[eHELP](按目的搜尋 > 功能 > VIERA Link “HDAVI Control™”)。

**如需其他連接的詳細資訊，請參閱[eHELP]
(按目的搜尋 > 觀看 > 外部連接)

電纜佈置

■ 固定電纜

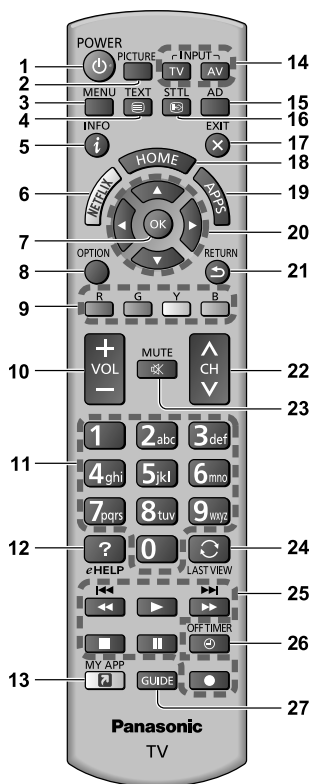


說明

- 有必要時請固定電纜。
- 使用選購件時，遵循選購件的安裝說明書安裝電纜。

識別控制位置

遙控器



1 [POWER]

- 切換電視機待機的開啟或關閉狀態

2 PICTURE

- 改變觀賞模式。

3 [總目錄]

- 存取圖像、聲音、網絡、定時器、設定及幫助目錄等。

4 圖文按鍵

- 本機型不使用此按鍵。

5 資訊

- 顯示頻道和節目資料。

6 NETFLIX

- 直接連接 NETFLIX 服。
- 要完全使用此功能，需要寬頻網絡環境。
- 此服務可能終止或變更，恕不另行通知。

7 OK

- 確認選擇。

8 [選項目錄]

- 簡易的觀看、聲音等等任選設定。

9 色彩按鍵 (紅-綠-黃-藍)

10 音量 +/-

11 數字按鍵

- 更改頻道。
- 選定字符。
- 當處於待機模式時，可將電視機切換至開啟。

12 [eHELP]

- 內建操作指引。

13 [My App]**

14 選擇輸入模式

- TV - 切換數碼廣播/模擬廣播。
- AV - 自選擇輸入清單切換至 AV 輸入模式。

15 音頻說明

- 本機型不使用此按鍵。

16 字幕

17 EXIT

- 返回至標準觀看畫面。

18 HOME**

19 APPS**

20 光標按鍵

21 RETURN

- 返回上一個目錄 / 頁。

22 頻道 +/-

23 靜音開啟 / 關閉

24 最後觀看

- 切換至之前觀看的頻道或輸入模式。

25 內容、連接設備等的操作內容、連接設備等的操作

26 定時開機

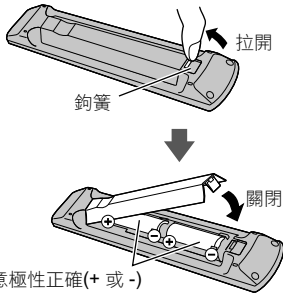
- 設定電視機自動關閉的時間。

27 電視指南

- 播放電子節目指南。

**如需遙控器的詳細資訊，請參閱 [eHELP](按目的搜尋 > 家庭)

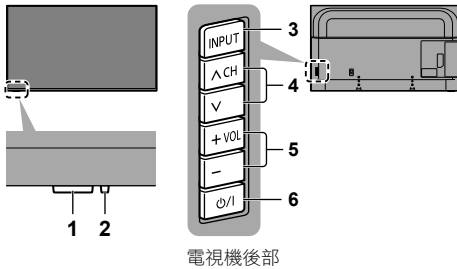
■ 安裝 / 拆卸電池



6 電源開啟/關閉按鍵

- 用之開啟電源。
- 若要完全關閉裝置，您必須將電源插頭從電源插座拔出。
- [⏻/⏻]: 待機 / 開機

指示燈/控制面板



說明

- 指示燈的位置可能因型號而不同。

1 遙控器信號接收窗

- 請勿在電視遙控器信號接收窗和遙控器之間放置任何物體。

環境感應器

- 感測亮度以調整圖像目錄設為[開]時之[環境感應器]下的圖像品質。

2 電源指示燈

紅色: 待機

綠色: 開

橙色: 待機，一些備用功能(錄製功能等)啟用

- 當電視機從遙控器接收指令時，指示燈閃爍。

3 選擇輸入模式

- 重複按下按鍵，直到所需要的模式出現為止。

[總目錄]

- 按住大約 3 秒鐘以顯示總目錄。

OK (當在功能表系統時)

4 頻道 +/-

- 上/下光標(在功能表系統中時)。

5 音量 +/-

- 左/右光標(在功能表系統中時)。

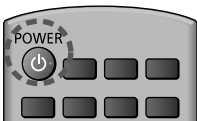
首次自動調諧

首次開啟電視機時，電視機會自動搜尋可用的電視頻道並提供設定電視機的選項。

- 您當地的經銷商若已完成設定，即無需執行這些步驟。
- 在開始自動調諧之前，請先完成連接設備的連接(第 11 - 14 頁)和設定(如有必要)。如需有關連接設備設定的信息，請參閱設備的說明書。

1 將電視機接上帶電的電源插座並開啟電源

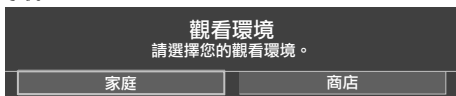
POWER ● 需要數秒鐘以顯示。



2 選擇以下的項目

遵循屏幕上的指示設定各個項目。

示例：



■ 如何使用遙控器



移動光標



存取項目/儲存設定

RETURN



返回上一個項目(若可使用)

選擇語言

選擇[家庭]

選擇用於家庭觀看環境的[家庭]。

- [商店]用於商店展示。
- 在稍後更改觀看環境時，電視機需存取出廠設定以初始化所有設定。

OTT 服務廣告螢幕

設置網絡連接

在電視信號模式的調諧選項旁打勾，然後選擇[開始自動調諧]

: 調諧(搜尋有效的頻道)

: 跳越調諧

若您使用 RF 選擇器，請在自動調諧開始前切換至數碼廣播信號。數碼廣播搜台完成後，切換至模擬廣播信號來調諧模擬頻道。即使部分頻道未正確調諧，您仍可嘗試透過[設定]目錄中的[自動調諧]來調諧。

■ 當您選擇模擬廣播信號，選擇您的區域。

- 當選擇[有線電視/其他]，按 OK 按鍵，然後從印度有線電視、南非、美國系統、美國有線電視或日本有線電視選擇頻道設定。

自動調諧現已完成，電視機準備就緒以供觀看。

如果調整失敗，檢查 RF 電纜和網絡連接，然後遵循螢幕上的指示。

說明

- 如果定時器目錄中的[自動待命]設至[開]，而且在 4 小時內未執行任何操作，電視機將進入待機模式。
- 如果定時器目錄中的[無訊號關閉]設至[開]，而且在 10 分鐘內未接收到任何信號，也未執行任何操作，電視機將進入待機模式。
- 重新調諧所有頻道
 - ➔ [調諧目錄](設定目錄)中的[自動調諧]
- 在稍後添加有效的電視信號模式
 - ➔ [調諧目錄](設定目錄)中的[添加電視信號]
- 初始化全部設定
 - ➔ [系統功能表](設定目錄)中的[出廠設定]

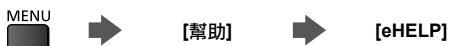
如何使用 eHELP

[eHELP] 是內置于電視機中的詳細使用說明書，提供更詳細的解釋，以便您更加了解各個功能的操作。

1 顯示[eHELP]

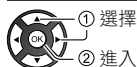
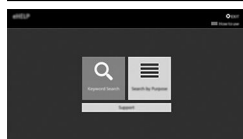


或



- 如果自開啟電視機後先前已存取 [eHELP]，確認螢幕顯示，以便您選擇轉到[首頁]還是 [上次觀看的頁面]。

2 選擇目錄



- 進入[如何使用]



[關鍵字搜尋]:

在關鍵字中搜索 eHELP 的內容。

[按目的搜尋]:

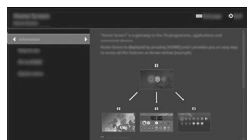
為各項搜索 eHELP 的內容。

[支援]:

存取支持資訊(常見問題解答等等)。

3 選擇項目

示例:



- 返回上一個畫面/欄



- 滾動說明(如果多過 1 頁)
說明被高亮顯示時



- 打開參考畫面 (→)



- 要顯示與說明有關的目錄(僅限某些說明)



- 如需核取本電視機的功能
按目的搜尋 > 請先閱讀 > 功能

常見問題解答

維修或尋求協助之前，請先遵循下列簡單的準則解決問題。

- 有關詳情，請參閱 [eHELP] (支援 > 常見問題解答)。

電視機沒有開啟

- 檢查是否已將電源線插入電視機和電源插座。

電視機進入待機模式

- 啟動自動電源待機功能。

遙控器無法或間歇運作

- 電池安裝是否正確？► (第 16 頁)
- 是否開啟電視機？
- 電池電量過低。更換電池。
- 將遙控器直接指向電視機的遙控器信號接收窗(信號接收窗約 7 米和 30 角度內)。
- 遠離陽光放置電視機或避免其他強光源照射到電視機遙控器信號接收器上。

無影像顯示

- 檢查電視機是否已經開啟。
- 檢查是否已將電源線插入電視機和電源插座。
- 檢查是否選擇了正確的輸入模式。
- 檢查[選擇輸入]的[影音]([色差信號輸入]/[視頻])設定以配對外接設備輸出的信號。
- 是否將圖像目錄的[亮度級別]，[對比度]，[亮度]或[色彩]設為最小值？
- 檢查所需電纜和連接都穩固。

顯示異常影像

- 本電視機內置自我檢測功能。對圖像或聲音問題進行診斷。► [電視自我檢測](幫助目錄)
- 使用電源開啟/關閉按鈕關閉電視機，然後再次開啟電視機。
- 如果問題持續，初始化所有設定。
► [系統功能表](設定目錄)中的[出廠設定]

當設備通過 HDMI 連接時來自外部設備的影像或聲音異常

- 將[HDMI 自動設定](設定目錄)設定為[模式1]
► (第 13 頁)

連接的 HDMI 設備沒有聲音

- 將連接的 HDMI 設備的音訊輸出格式設定為 PCM。

斷續 Wi-Fi

- 電視機與路由器之間務必具有帶穩定 Wi-Fi 訊號的網絡連接，同時務必輸入正確 Wi-Fi 密碼。
- 如需詳細資訊，請參閱 [eHELP] (按目的搜尋 > 網絡 > 網絡連接 > 網絡選單)。

電視機部件變熱

- 電視機部件可能變熱。這些溫度上升不會對性能或質素造成任何問題。

用手指推動時，顯示屏輕微移動并發出噪音

- 在面板周圍有小空隙，以防止損壞面板。這不是故障。

廣播兒童鎖。忘記廣播兒童鎖密碼

- 輸入新 4 位 PIN 碼並選取 [更改 PIN 碼]。
- 如需詳細資訊，請參閱 [eHELP] (按目的搜尋 > 功能 > 兒童鎖)。

部分節目無法調諧

- 檢查天線/纜線連結。

以設備(例如，智能電話)控制電視機

- 如需詳細資訊，請參閱 [eHELP] (按目的搜尋 > 網絡 > 互聯網內容 > 資訊 > 網絡設定)。

關於詢問

- 請聯絡當地的 Panasonic 經銷商尋求協助。

如果您詢問時本電視機不在現場，我們將無法回答有關需要目視確認本電視機本身的連接、現象等的內容。

保養

首先將電源插頭從電源插座上拔下。

顯示屏、機殼、底座

日常維護：

用軟布輕輕擦拭顯示屏表面，機殼或底座，清除灰塵和手印。

頑固污物：

- (1) 首先清除表面上的塵埃。
- (2) 可用軟布浸上清水或用 100 倍水稀釋的中性洗滌劑。
- (3) 儘量擰干布。(請注意，勿讓液體進入電視機內部，因為可能會導致產品故障)。
- (4) 仔細擦乾濕氣并擦去頑固污垢。
- (5) 最後抹乾所有濕氣。

注意

- 不要用硬布擦拭或者過於用力擦拭，否則會刮劃表面。
- 小心不要使表面接觸驅蟲劑、溶劑、稀釋劑或其他揮發性物質。這會降低表面質量或者導致外漆脫落。
- 顯示屏表面經過特殊處理，極易損壞。切勿用指甲或其他硬物敲擊或刮劃表面。
- 切勿使機殼和底座長時間接觸橡膠或塑料物品。這會降低表面質量。

電源插頭

定期用乾布清潔電源插頭。潮濕和灰塵可能引起火災或觸電。

規格

規格	TH-40HX700H	TH-50HX700H	
尺寸(寬 × 高 × 厚)	901 mm × 569 mm × 208 mm (包括電視機底座) 901 mm × 517 mm × 63 mm (只限電視機)	1,120 mm × 703 mm × 242 mm (包括電視機底座) 1,120 mm × 651 mm × 63 mm (只限電視機)	
重量	淨重 11.0 kg (包括電視機底座) 淨重 10.5 kg (只限電視機)	淨重 15.0 kg (包括電視機底座) 淨重 14.0 kg (只限電視機)	
電源	交流電 220-240 V, 50 / 60 Hz		
額定功耗	90 W	122 W	
待機電源消耗	0.5 W		
可見屏幕尺寸(對角線)	100 cm	126 cm	
顯示解析度	3,840 (寬) × 2,160 (高)		
面板	LED 背光液晶顯示		
聲音	揚聲器輸出 20 W (10 W + 10 W)	耳機/低音揚聲器 3.5 mm 立體聲迷你插孔 × 1	
連接端子	AV IN (COMPONENT/VIDEO)		
	VIDEO RCA 插針式 × 1 1.0 V[p-p](75 Ω)	AUDIO L - R RCA 插針式 × 2 0.5 V[rms]	Y 1.0 V[p-p] (包括同步)
	HDMI1 / 2 / 3 輸入 A 型連接器 HDMI1 / 3: 4K、內容類型、深色、x.v.Colour™		HDMI2: 4K、內容類型、音頻返回頻道、深色、x.v.Colour™
	ETHERNET 10BASE-T / 100BASE-TX		
	USB 1 / 2 / 3 USB 1: DC === 5 V, 最高 900 mA [超速 USB (USB 3.0)]		
	USB 2 / 3: DC === 5 V, 最高 500 mA [高速 USB (USB 2.0)]		
DIGITAL AUDIO OUT 脈沖編碼調制/杜比數碼, 光纖			
接收系統/頻帶名稱	7 種系統		功能
	1	PAL B, G, H	接收廣播傳輸和通過錄影機的播放
	2	PAL I	
	3	PAL D, K	
	4	SECAM B, G	
	5	SECAM D, K	
	6	SECAM K1	
	7	NTSC M (NTSC 3.58 / 4.5 MHz)	
數碼地面電視 GB20600-2006 免費接收電視廣播			
接收頻道(模擬廣播)	VHF 波段 2-12 (PAL / SECAM B, K1) 0-12 (PAL B 澳洲) 1-9 (PAL B 紐西蘭)		1-12 (PAL / SECAM D) 1-12 (NTSC M 日本) 2-13 (NTSC M 美國)
	UHF 波段 21-69 (PAL G, H, I / SECAM G, K, K1) 28-69 (PAL B 澳洲) 13-57 (PAL D, K)		13-62 (NTSC M 日本) 14-69 (NTSC M 美國)
	有線電視 S1-S20 (OSCAR) 1-125 (美國有線電視) C13-C49 (日本)		S21-S41 (HYPER) Z1-Z37 (中國) 5A, 9A (澳洲)

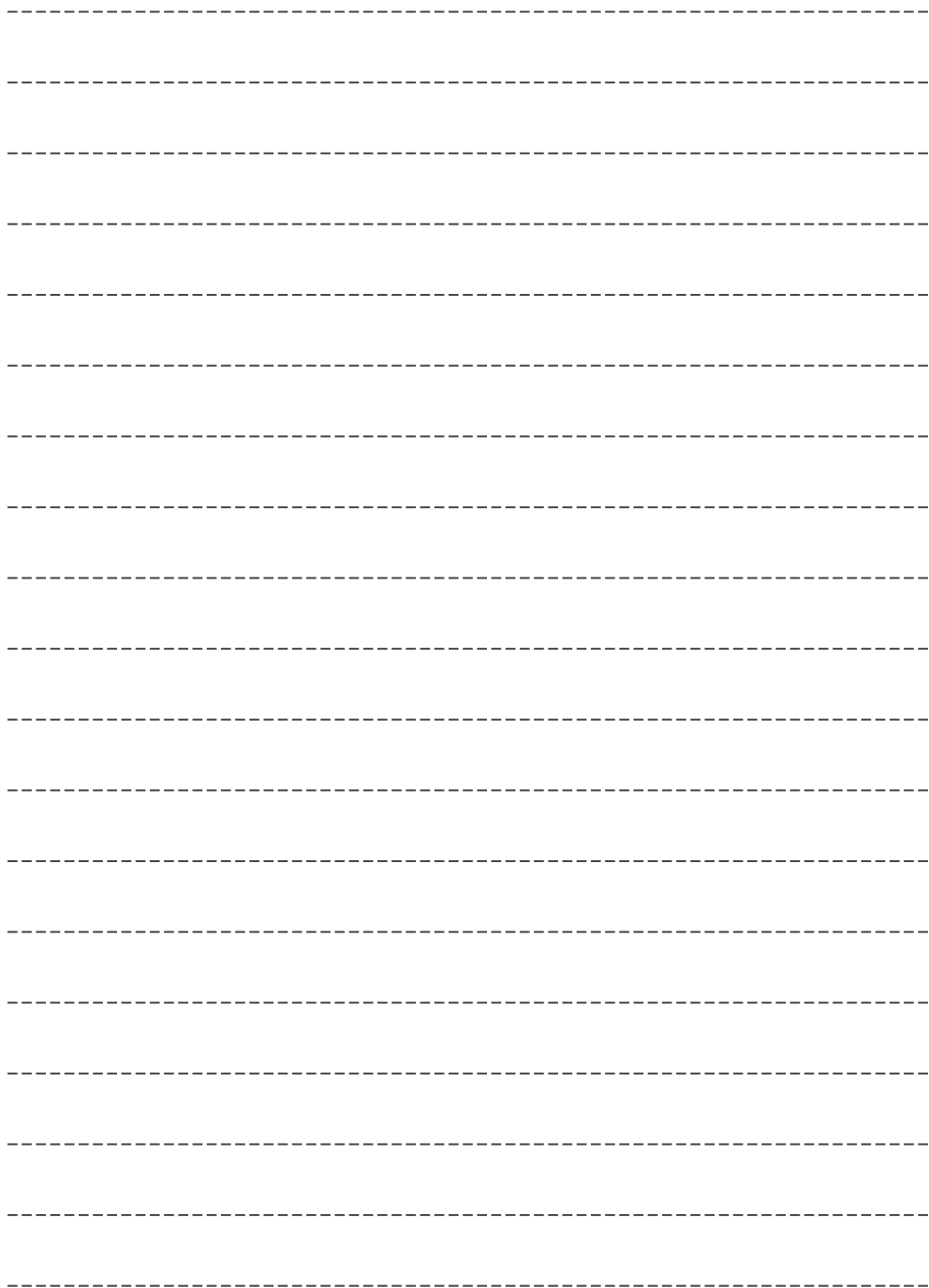
天線輸入	VHF / UHF	
使用環境	溫度 0 °C - 40 °C	濕度 20 % - 80 % 相對濕度(無結露)
內置無線區域網	標準規範和頻率範圍*1 IEEE802.11a/n/ac 5.15 GHz - 5.35 GHz , 5.47 GHz - 5.85 GHz IEEE802.11b/g/n 2.400 GHz - 2.4835 GHz	安全性 WPA2-PSK (TKIP/AES) WPA-PSK (TKIP/AES) WEP (64 位/128 位)
Bluetooth 無線科技*2	遵循標準 藍牙 4.2	頻率範圍 2.402 GHz - 2.480 GHz

*1: 頻率和頻道視國家而不同。

*2: 不是所有藍牙兼容設備都可用於本電視機。同時可使用多達 5 個設備。

說明

- 設計及規格如有更改，恕不另行通知。顯示的重量與尺寸皆為近似值。
- 有關開放源碼軟件的信息，請參閱 [eHELP] (按目的搜尋 > 請先閱讀 > 使用前 > 許可證)。
- TH-40HX700H 與 TH-50HX700H 符合中國地面電視傳輸國家標準(GB20600-2006)模式-C=3780。



客戶記錄

本產品的型號與序號位於背部面板處。建議將此序號記在下方的空白處，並妥善保存本手冊與購買收據，以便在產品遭竊或遺失，或在需要保證服務時，可用為協助識別的永久購買記錄。

型號

序號